

IP20 SELV          RoHS

### TALEXconverter LCAI 35W 900mA–1750mA ECO Ip Baureihe ECO

#### Produktbeschreibung

- Dimmbares LED-Betriebsgerät für den Leuchteneinbau
- Konstantstrom-LED-Betriebsgerät
- Ausgangsstrom einstellbar zwischen 900 – 1.750 mA
- Max. Ausgangsleistung 35 W
- Nominale Lebensdauer von 50.000 h (bei ta max. und einer Fehlerrate von  $\leq 0,2\%$  pro 1.000 h)
- 5 Jahre Garantie
- Dimmbereich 1 ... 100 %

#### Eigenschaften

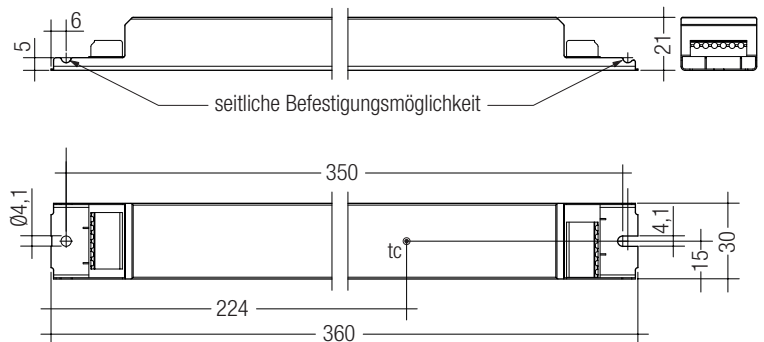
- „Low profile“ Metallgehäuse mit weissem Oberteil
- Schutzart IP20

#### Schnittstellen

- DALI DEVICE Type 6
- DSI
- switchDIM (mit Memory-Funktion)
- corridorFUNCTION

#### Funktionen

- Einstellbarer Ausgangsstrom (I-Select Widerstand oder DALI)
- Power-up Fading bei AC
- Intelligent Temperature Guard (thermische Schutzvorrichtung)
- Kurzschlusschutz
- Überlastschutz
- Constant Light Output Funktion
- Geeignet für Notlichtbeleuchtungsanlagen gemäß EN50172



#### Bestelldaten

Typ	Artikelnummer	Verpackung Karton	Verpackung Palette	Gewicht pro Stk.
LCAI 35W 900mA-1750mA ECO Ip	28000138	10 Stk.	760 Stk.	0,263 kg



Normen, Seite 4

## Technische Daten

Netzspannungsbereich	220 – 240 V
Eingangsspannungsbereich AC	198 – 264 V
Eingangsspannungsbereich DC	170 – 280 V
Netzfrequenz	0 / 50 / 60 Hz
Typ. Nennstrom (bei 230 V, 50 Hz, Volllast) <sup>① ②</sup>	178 – 185 mA
Typ. Nennstrom (220 V, 0 Hz, Volllast, 15 % Dimmlevel) <sup>②</sup>	34 – 37 mA
Ableitstrom (PE)	< 0,2 mA
Max. Eingangsleistung	41,5 W
Typ. Wirkungsgrad (bei 230 V / 50 Hz / Volllast) <sup>②</sup>	83,5 – 87,5 %
$\lambda$ (bei 230 V, 50 Hz, Volllast) <sup>① ②</sup>	0,98 – 0,99
Typ. Leistungsaufnahme im Standby <sup>③</sup>	70 – 100 mW
Typ. Eingangsstrom im Leerlauf	22 mA
Typ. Eingangsleistung im Leerlauf	0,5 W
Einschaltstrom (Spitze / Dauer)	18,4 A / 201 $\mu$ s
THD (bei 230 V, 50 Hz, Volllast) <sup>①</sup>	< 10 %
Time to light (bei 230 V, 50 Hz, Volllast) <sup>①</sup>	< 0,2 s
Time to light (DC-Betrieb)	< 0,2 s
Umschaltzeit (AC/DC)	< 0,2 s
Abschaltzeit (bei 230 V, 50 Hz, Volllast)	< 20 ms
Haltezeit (bei 230 V, 50 Hz, Volllast) <sup>④</sup>	< 14 ms
Ausgangsstromtoleranz <sup>⑤</sup>	$\pm$ 3 %
Ausgangsstrom Restwelligkeit	$\pm$ 15 %
Max. Ausgangsstromspitze	$\leq$ Ausgangsstrom + 18 %
Max. Ausgangsspannung (Leerlaufspannung)	60 V
PWM-Frequenz <sup>⑥</sup>	500 Hz $\pm$ 20 %
Dimmbereich	1 – 100 %
Dimmbereich (kein PWM)	35 – 100 %
Abmessungen LxBxH	360 x 30 x 21 mm

## Spezifische technische Daten

Typ	Ausgangsstrom	Min. Vorwärtsspannung	Max. Vorwärtsspannung <sup>⑧</sup>	Max. Ausgangsleistung <sup>⑧</sup>	Typ. Leistungsaufnahme (bei 230 V, 50 Hz, Volllast)	Typ. Stromaufnahme (bei 230 V, 50 Hz, Volllast)	Max. Gehäusetemperatur tc	Umgebungstemperatur ta	I-Select Widerstandswert
LCAI 35W 900mA-1750mA ECO Ip	900 mA	17,5 V	38,9 V	35 W	40,1 W	181 mA	70 °C	-25 ... +60 °C	Offen
	950 mA	16,6 V	36,8 V	35 W	40,2 W	182 mA	70 °C	-25 ... +60 °C	69,80 k $\Omega$
	1.000 mA	15,8 V	35,0 V	35 W	40,3 W	182 mA	70 °C	-25 ... +60 °C	64,90 k $\Omega$
	1.050 mA	15,0 V	33,3 V	35 W	40,4 W	183 mA	70 °C	-25 ... +60 °C	56,00 k $\Omega$
	1.100 mA	14,3 V	31,8 V	35 W	40,4 W	183 mA	70 °C	-25 ... +55 °C	47,50 k $\Omega$
	1.150 mA	13,7 V	30,4 V	35 W	40,5 W	183 mA	70 °C	-25 ... +55 °C	43,20 k $\Omega$
	1.200 mA	13,1 V	29,2 V	35 W	40,5 W	183 mA	70 °C	-25 ... +55 °C	40,20 k $\Omega$
	1.250 mA	12,6 V	28,0 V	35 W	40,5 W	183 mA	70 °C	-25 ... +55 °C	36,50 k $\Omega$
	1.300 mA	12,1 V	26,9 V	35 W	40,5 W	183 mA	70 °C	-25 ... +55 °C	32,40 k $\Omega$
	1.350 mA	11,7 V	25,9 V	35 W	40,6 W	183 mA	70 °C	-25 ... +55 °C	28,70 k $\Omega$
	1.400 mA	11,3 V	25,0 V	35 W	40,6 W	183 mA	75 °C	-25 ... +55 °C	22,00 k $\Omega$
	1.450 mA	10,9 V	24,1 V	35 W	40,7 W	183 mA	75 °C	-25 ... +55 °C	17,80 k $\Omega$
	1.500 mA	10,5 V	23,3 V	35 W	40,8 W	184 mA	75 °C	-25 ... +55 °C	15,00 k $\Omega$
	1.550 mA	10,2 V	22,6 V	35 W	40,9 W	184 mA	75 °C	-25 ... +55 °C	12,10 k $\Omega$
	1.600 mA	9,8 V	21,9 V	35 W	40,9 W	184 mA	75 °C	-25 ... +55 °C	9,31 k $\Omega$
	1.650 mA	9,5 V	21,2 V	35 W	41,0 W	185 mA	75 °C	-25 ... +55 °C	6,49 k $\Omega$
	1.700 mA	9,3 V	20,6 V	35 W	41,1 W	185 mA	75 °C	-25 ... +55 °C	3,83 k $\Omega$
1.750 mA	9,0 V	20,0 V	35 W	41,2 W	185 mA	75 °C	-25 ... +55 °C	Kurzschluss (0 $\Omega$ )	

<sup>①</sup> Gültig bei 100 % Dimmlevel.

<sup>②</sup> Abhängig vom eingestellten Ausgangsstrom.

<sup>③</sup> Abhängig vom DALI-Datenverkehr am Interface.

<sup>④</sup> Bei Netzunterbruch.

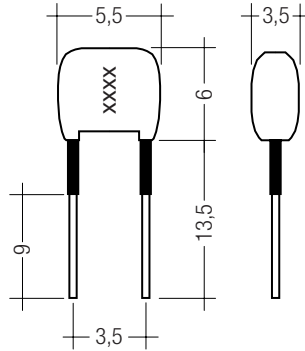
<sup>⑤</sup>  $\pm$  20 %.

<sup>⑥</sup> Bei Volllast.

I-SELECT PLUG

**Produktbeschreibung**

- Vorgefertigter Widerstand für Stromeinstellung
- Widerstand ist basisisoliert
- Widerstandsleistung 0,25 W
- Widerstandstoleranz  $\pm 1\%$



**Bestelldaten**

Typ	Artikelnummer	Farbe	Kennzeichnung	Widerstands- wert	Verpackung Sack	Gewicht pro Stk.
I-SELECT PLUG MAX GR	28000274	Grau	MAX	0 $\Omega$	10 Stk.	0,001 kg
I-SELECT PLUG 950mA BR	28000370	Braun	0950	69,8 k $\Omega$	10 Stk.	0,001 kg
I-SELECT PLUG 1050mA BR	28000279	Braun	1050	56 k $\Omega$	10 Stk.	0,001 kg
I-SELECT PLUG 1400mA BR	28000280	Braun	1400	22 k $\Omega$	10 Stk.	0,001 kg

### Normen

EN 55015  
 EN 61000-3-2  
 EN 61000-3-3  
 EN 61347-1  
 EN 61347-2-13  
 EN 62384  
 EN 61547  
 EN 62386-101 (Gemäß DALI Standard V1)  
 EN 62386-102  
 EN 62386-207  
 Gemäß EN 50172 für Zentralbatterieanlagen geeignet  
 Gemäß EN 60598-2-22 für Notlichtinstallation geeignet

### Überlastschutz

Das LED-Betriebsgerät schaltet bei Überschreitung des Ausgangsspannungsbereiches den LED-Ausgang ab. Erst nach einem Neustart des Geräts wird der LED-Ausgang wieder aktiviert. Der Neustart kann entweder über Netzreset oder über das Interface (DALI, DSI, switchDIM) erfolgen.

### Übertemperaturschutz

Um das LED-Betriebsgerät vor kurzzeitiger thermischer Überlastung zu schützen, wird bei Überschreitung der Grenztemperatur der Ausgangsstrom der LED reduziert. Die Temperaturschutz wird ca. 5 °C über  $t_c$  max aktiv (siehe Seite 2).

### Verhalten bei Kurzschluß

Bei Kurzschluß am LED-Ausgang wird dieser abgeschaltet. Erst nach einem Neustart des Geräts wird der LED-Ausgang wieder aktiviert. Der Neustart kann entweder über Netzreset oder über das Interface (DALI, DSI, switchDIM) erfolgen.

### Verhalten bei Leerlauf

Das LED-Betriebsgerät nimmt im Leerlauf keinen Schaden. Der LED-Ausgang wird deaktiviert und somit Spannungsfrei. Wird eine LED-Last angeschlossen, muss das Gerät zuerst neu gestartet werden, bevor der LED Ausgang aktiviert wird.

### Lagerbedingungen

Luffeuchtigkeit: 5 % bis max. 85 %, nicht kondensierend (max. 56 Tage/Jahr bei 85 %)

Lagertemperatur: -40 °C bis max. +80 °C

Bevor die Geräte in Betrieb genommen werden, müssen sie sich wieder innerhalb des spezifizierten Temperaturbereiches ( $t_a$ ) befinden.

### Erwartete Lebensdauer

Typ	Ausgangsstrom	$t_a$	40 °C	50 °C	55 °C	60 °C
LCAI 35W 900mA-1750mA ECO Ip	900 – 1.050 mA	$t_c$	60 °C	65 °C	70 °C	75 °C
		Lebensdauer	> 100.000 h	> 100.000 h	> 100.000 h	90.000
	> 1.050 – 1.750 mA	$t_c$	65 °C	70 °C	75 °C	x
		Lebensdauer	> 100.000 h	85.000 h	60.000 h	x

### Maximale Belastung von Leitungsschutzautomaten

Sicherungsautomat	C10	C13	C16	C20	B10	B13	B16	B20	Einschaltstrom	
Installation Ø	1,5 mm <sup>2</sup>	1,5 mm <sup>2</sup>	2,5 mm <sup>2</sup>	2,5 mm <sup>2</sup>	1,5 mm <sup>2</sup>	1,5 mm <sup>2</sup>	2,5 mm <sup>2</sup>	2,5 mm <sup>2</sup>	$I_{max}$	Pulsdauer
LCAI 35W 900mA-1750mA ECO Ip	28	42	46	54	14	21	23	27	18,4 A	201 µs

### Oberwellengehalt des Netzstromes (bei 230 V / 50 Hz und Vollast) in %

	THD	3.	5.	7.	9.	11.
LCAI 35W 900mA-1750mA ECO Ip	< 10	< 4	< 1	< 1	< 2	< 1

### Steuereingang (DA/N, DA/L)

An den Klemmen DA/N und DA/L kann wahlweise das digitale Steuersignal DALI oder ein Standardtaster (switchDIM) zur Ansteuerung angeschlossen werden.

### Digitales Signal DALI/DSI

Der Steuereingang ist verpolungssicher für digitale Steuersignale (DALI, DSI). Das Steuersignal ist keine SELV-Spannung. Die Installation der Steuerleitung ist entsprechend den Richtlinien für Niederspannung auszuführen. Die möglichen Funktionen sind vom jeweiligen Steuermodul abhängig.

### switchDIM

Die integrierte switchDIM-Funktion ermöglicht den direkten Anschluss eines Standard-Tasters zum Dimmen und Schalten.

Ein kurzer Tastendruck (< 0,6 s) schaltet die angeschlossenen LED-Module ein bzw. aus. Der zuletzt eingestellte Dimmwert wird nach dem Einschalten wieder aufgerufen.

Ein anhaltender Tastendruck dimmt die LED-Module solange der Taster gedrückt ist. Nach Loslassen und erneuter Betätigung ändert sich die Dimmrichtung.

Für den Fall, dass LED-Module auf unterschiedlichen Dimmwerten starten oder mit gegenläufiger Dimmrichtung arbeiten (z.B. nachträgliche Installation), können alle Geräte durch einen 10 s anhaltenden Tastendruck auf 50 % Dimmwert synchronisiert werden.

Taster mit Glühlampen dürfen nicht verwendet werden.

### corridorFUNCTION

Die corridorFUNCTION kann auf zwei verschiedene Arten programmiert werden.

Um die corridorFUNCTION mittels Software zu programmieren, ist ein DALI-USB-Interface in Kombination mit einer DALI PS notwendig.

Als Software kann der masterCONFIGURATOR verwendet werden.

Um die corridorFUNCTION auch ohne Software zu aktivieren, muss lediglich eine Spannung von 230 V für 5 min. am switchDIM-Anschluss anliegen. Danach geht das Gerät automatisch in die corridorFUNCTION.

### Hinweis:

Sollte die corridorFUNCTION in einer switchDIM-Anlage fälschlicherweise aktiviert werden (z.B. ein Schalter wurde anstelle eines Tasters verwendet), so besteht die Möglichkeit nach korrekter Installation eines Tasters den corridorFUNCTION-Modus mittels 5 kurzer Tastendrucke innerhalb von 3 Sekunden wieder zu deaktivieren.

switchDIM und corridorFUNCTION sind sehr einfache Arten ein Gerät mittels handelsüblichen Tastern oder Bewegungsmeldern zu steuern.

Für eine einwandfreie Funktion ist das Gerät jedoch auf eine sinusförmige Netzspannung mit einer Frequenz von 50 Hz oder 60 Hz am Steuereingang angewiesen.

Besonderes Augenmerk ist auf klare, eindeutige Nulldurchgänge zu legen.

Starke Netzstörungen können dazu führen, dass auch die Funktionen von switchDIM und corridorFUNCTION gestört werden.

### Dimmbetrieb

Dimmbereich 1 % bis 100 %

Digitale Ansteuerung mittels:

- DSI-Signal: 8 Bit Manchester Code  
Maximale Dimmgeschwindigkeit  
1 % bis 100 % in 1,4 s
  - DALI-Signal: 16 Bit Manchester Code  
Maximale Dimmgeschwindigkeit  
1 % bis 100 % in 0,2 s
- Die Programmierung des minimalen und maximalen Dimmlevels ist möglich  
Werkseinstellung Minimum = 1 %  
Einstellbereich  $1\% \leq \text{MIN} \leq 100\%$   
Werkseinstellung Maximum = 100 %  
Einstellbereich  $100\% \geq \text{MAX} \geq 1\%$

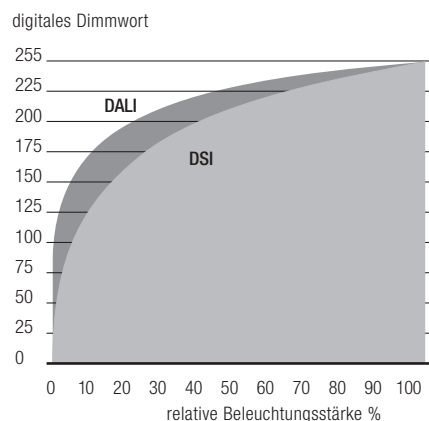
Der Augenempfindlichkeit angepasster Dimmverlauf.

Das Dimmen wird mittels einer Kombination aus analogem Amplituden-Dimming und PWM-Dimming realisiert.

35 – 100 %: Amplituden-Dimmen

1 – 34 %: PWM-Dimmen

### Dimmcharakteristik



Dimmcharakteristik entspricht der Sehempfindlichkeit des menschlichen Auges.

### Lichtlevel im DC-Betrieb

Programmierbar von 1 – 100 %

Programmierung durch erweitertes DSI- oder DALI-Signal (16 Bit).

Werkseinstellung 15 %

Im DC-Betrieb kann auch der Dimmbetrieb aktiviert werden.

**Funktion: Einstellbarer Strom (I-Select)**

Der Ausgangsstrom des LED-Betriebsgeräts kann auf Werte zwischen 900 und 1.750 mA eingestellt werden. Zur Einstellung stehen zwei Optionen zur Verfügung.

**Option 1: „I-Select Widerstandswert“**

in 50 mA Schritten einstellbar (siehe Seite 2, spezifische technische Daten, „I-Select Widerstandswert“).

Beziehung zwischen Ausgangsstrom und Widerstandswert kann in der Tabelle „Spezifische technische Daten“ gefunden werden. Widerstandswerte sind standardisierten Widerstandsreihen entnommen. Toleranz des Widerstandwertes muß  $\leq 1\%$  betragen. Leistung des Widerstandes muss  $\geq 0,1$  W betragen.

Wird der Widerstand über Drähte angeschlossen, darf deren Länge 2 m nicht überschreiten und die Störmöglichkeiten müssen berücksichtigt werden.

Widerstände für die wichtigsten Ausgangsstromwerte können von Tridonic bezogen werden (siehe Zubehör).

**Option 2: DALI**

Die Konfiguration erfolgt mittels masterCONFIGURATOR (siehe masterCONFIGURATOR Dokumentation).

**Konstantlicht**

CLO – Constant Light Output Funktion

Der Lichtstrom einer LED nimmt über ihre Lebensdauer kontinuierlich ab.

Die Funktion CLO stellt sicher, dass die abgegebene Lichtmenge trotzdem stabil gleich bleibt. Dazu wird der LED-Strom im Laufe der LED-Lebensdauer kontinuierlich erhöht. Über den masterCONFIGURATOR können Startwert (in Prozent) und zu erwartende Lebensdauer definiert werden.

Das LED-Betriebsgerät passt den LED-Strom anschließend automatisch an.

**Intelligent Temperature Management (ITM)**

Um die Temperatur der LED zu überwachen und vor thermischen Schäden zu schützen bietet, das LED-Betriebsgerät die Möglichkeit einen Silizium basierten Temperatursensor (KTY81-210, KTY82-210) anzuschließen.

Bei Überschreitung der eingestellten Grenztemperatur wird der LED-Ausgang heruntergedimmt bzw. ausgeschaltet. Bei Unterschreitung der Grenztemperatur kehrt das LED-Betriebsgerät selbstständig in den Nominalbetrieb zurück.

Die Verwendung eines NTC- oder PTC Widerstands ist nicht möglich.

Das Gerät kann auch ohne Sensor betrieben werden (voreingestellt).

Die Konfiguration erfolgt mittels masterCONFIGURATOR.

**Power-up Fading**

Die Power-up Fading Funktion bietet die Möglichkeit einen Soft-Start zu realisieren. Angewandt wird diese Zeit beim Einschalten der Versorgungsspannung und bei Starts über switchDIM.

Die Funktion lässt sich als DALI-Fadetime im Bereich von 0,7 bis 16 Sekunden einstellen und dimmt in der eingestellten Zeit von 0 % auf den Power-On Level.

Ab Werk ist kein Power-Up Fading eingestellt (0 Sekunden).

**Programmierung**

Mittels Software und USB-Interface können verschiedene Funktionen aktiviert bzw. Parameter konfiguriert werden.

Hierzu ist lediglich ein DALI-USB sowie die Software (masterCONFIGURATOR) notwendig.

**masterCONFIGURATOR**

Ab Version 2.8:

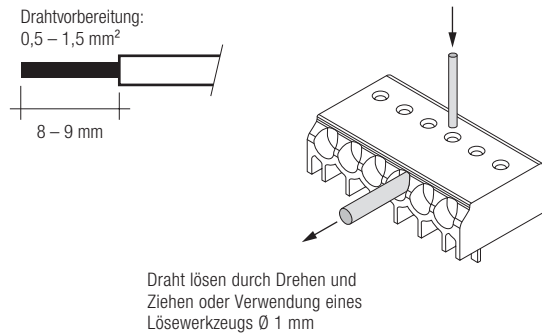
Zum Programmieren von Funktionen (CLO, I-Select, Power-up Fading, corridorFUNCTION), Gerätekonfiguration (Fadetime, ePowerOnLevel, DC-Level etc.).

Weitere Informationen finden Sie im masterCONFIGURATOR Handbuch.

## Elektrische Anschlüsse

### Verdrahtung

LED-Modul/LED-Betriebsgerät/Spannungsversorgung



### Leitungsart und Leitungsquerschnitt

Zur Verdrahtung kann ein Einzeldrahtleiter mit Leitungsquerschnitt von 0,5 bis 1,5 mm<sup>2</sup> verwendet werden. Für perfekte Funktion der Steckklemme Leitungen 8 – 9 mm abisolieren.

### Verdrahtungsrichtlinien

- Die sekundären Leitungen sollten für ein gutes EMV-Verhalten getrennt von den Netzanschlüssen und -leitungen geführt werden.
- Für ein gutes EMV-Verhalten sollte die LED-Verdrahtung so kurz wie möglich gehalten werden. Die max. sekundäre Leitungslänge beträgt 2 m (4 m Schleife), das gilt sowohl für LED-Ausgang, als auch für den I-Select Widerstand.
- Das LED-Betriebsgerät besitzt keinen sekundärseitigen Verpolschutz. LED-Module, welche keinen Verpolschutz aufweisen, können bei Verpolung zerstört werden.

### Funktion der Erdklemme ⊕

Aus sicherheitstechnischen Gründen ist das Erden des Betriebsgeräts nicht notwendig. Der Erdanschluss kann zur Verbesserung von folgendem unerwünschten Verhalten eingesetzt werden:

- schlechte Funkstöreigenschaften.
- LED Restglimmen im Standby
- Übertragungen von Netztransienten an den LED Ausgang.

Generell ist es empfehlenswert bei Modulen, die auf geerdeten Leuchtenteilen bzw. Kühlkörpern montiert sind und dadurch eine hohe Kapazität gegenüber Erde darstellen, auch das Betriebsgerät zu erden. Wenn der Erdanschluss verwendet wird, dann muss es eine Schutzerde sein (PE).

## Anschlussdiagramm

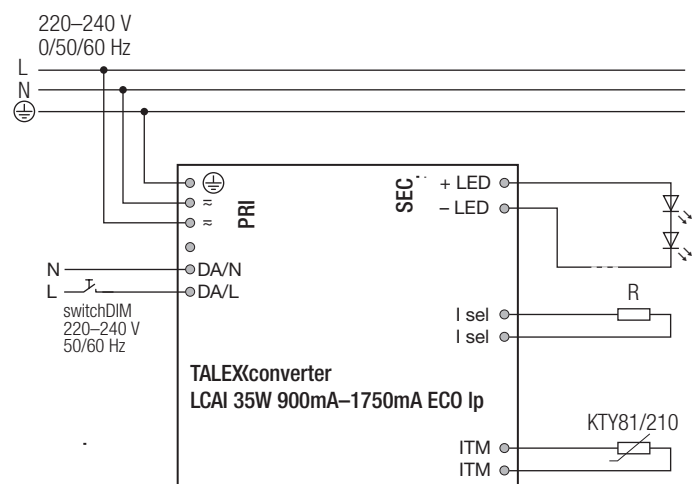
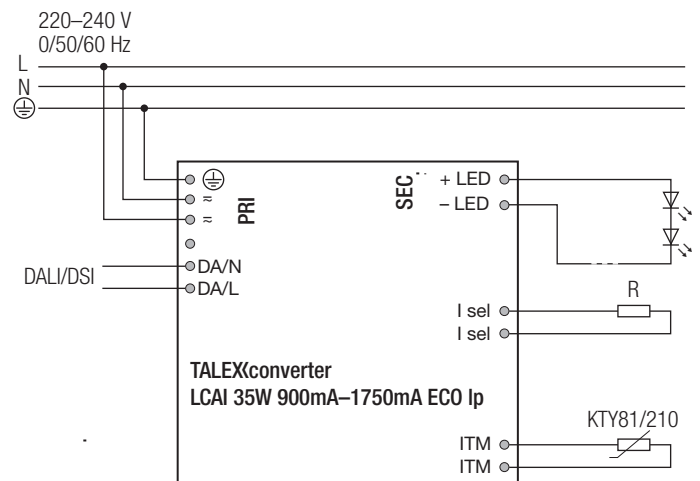
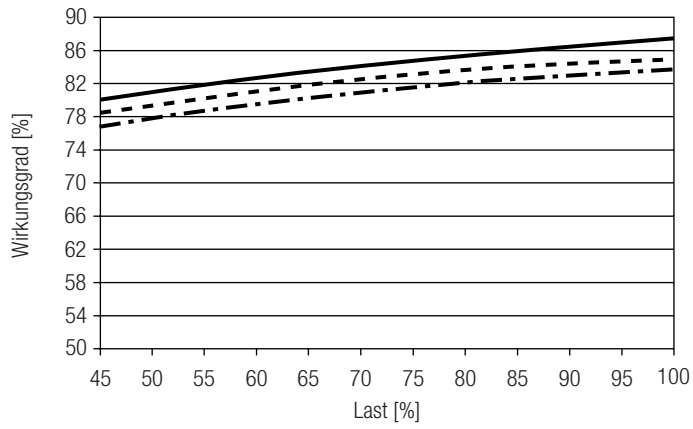
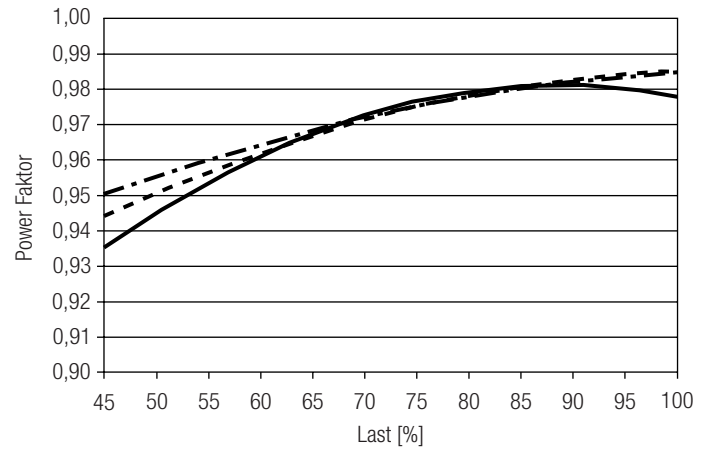


Diagramme LCAI 35W 900mA-1750mA ECO Ip

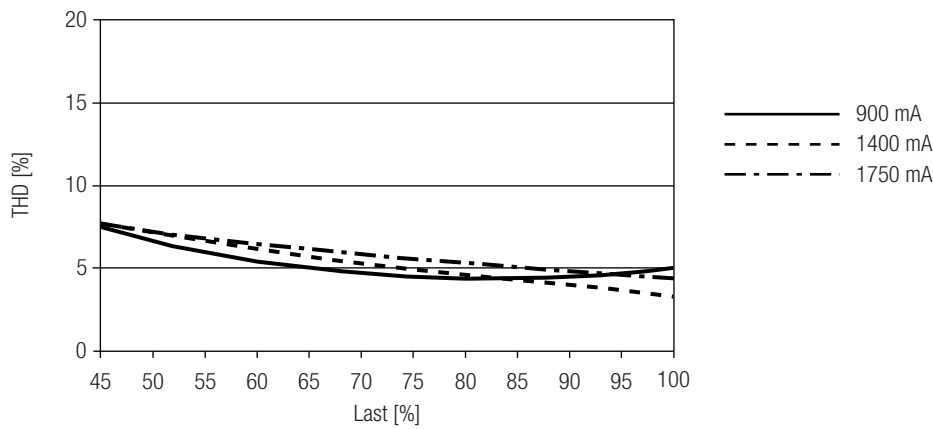
Wirkungsgrad in Abhängigkeit von der Last



Power Faktor in Abhängigkeit von der Last



THD in Abhängigkeit von der Last



100 % Last entsprechen der max. Ausgangsleistung (Volllast) gemäß der Tabelle auf Seite 2.