

Tabella 1 - Table 1 - Tableau 1 - Tabelle 1 - Tabla 1

Corrente Current I out	mA	300	350	400	450	500	550	600	650	700	750	800	850	900	950	1000	1050
Vout	Vdc	46	46	46	46	46	46	46	46	46	46	46	46	46	46	46	46
Potenza Power	W max	14	17	19	21 (20)	24 (20)	26 (20)	28 (20)	30 (20)	32 (20)	34 (20)	36 (20)	38 (20)	40 (20)	40 (20)	40 (20)	40 (20)
N° LED •	min - max	1÷15	1÷15	1÷15	1÷15	1÷15	1÷15	1÷15	1÷14	1÷14	1÷14	1÷14	1÷14	1÷14	1÷13	1÷13	1÷12
• LED typical VF 3,2Vdc		COB typical VF 37Vdc															

(20) = Potenza massima (W) applicabile con alimentazione 110-127Vac - Maximum power (W) applied with 110-127Vac power supply - Puissance maximale (W) applicable avec alimentation 110-127 Vac - Maximale Leistung (W), anwendbar mit Stromversorgung 110-127 Vac - Potencia máxima (W) que puede aplicarse con alimentación de 110-127 Vac - Maksimal effekt (W), der kan anvendes med strømforsyning 110-127 V AC



### LED Driver da pavimento per moduli LED in corrente (CDT).

#### Caratteristiche generali

- Uscita in corrente costante (CDT).
- Alimentazione:
  - 110-127Vac (Non ENEC)
  - 220-240V (ENEC)
- Frequenza: 50/60Hz
- Ta = 0...35 °C
- Tc = 85 °C
- Potenza massima (vedi tabella 1):
  - 110-127Vac - 20W
  - 220-240V - 40W
- Regolazione tramite potenziometro slider.
- ON/OFF tramite interruttore
- Protetto in classe II contro le scosse elettriche per contatti diretti e indiretti.
- Fornito di dip-switch per la selezione della corrente in uscita (vedi tabella 2).
- Apparecchiatura per uso indipendente
- Morsetti di entrata e uscita sullo stesso lato.
- Protezioni: sovraccarico, sovratensione e cortocircuito.

#### Norme generali di installazione

- Il LED Driver 7040 LED deve essere utilizzato esclusivamente con moduli LED controllati in corrente su apparecchi di illuminazione in classe II e III.
- Rispettare i dati di targa e assicurarsi di selezionare la corrente in uscita corretta in base al modulo LED utilizzato.
- Serrare accuratamente le vite dei morsetti di collegamento (min. 0,5mm<sup>2</sup> - max. 1,5mm<sup>2</sup>).
- Posizionare il driver lontano da fonti di calore.

#### Cablaggio

- Aprire i gusci.
- Posizionare il circuito nella base e cablare come indicato in Fig. 1, utilizzando i cavi indicati in Fig. 2.
- Posizionare il cursore del potenziometro a fine corsa (Fig. 3) e alloggiare i cavi nelle apposite sedi (il guscio superiore dell'involucro plastico bloccherà i cavi).
- Alloggiare il tasto sull'interruttore.
- Chiudere il guscio superiore posizionando il cursore a fine corsa (Fig. 4).
- Bloccare l'involucro plastico con le viti di chiusura (Fig. 5).

#### Modalità d'uso

- Prima di accendere assicurarsi di aver selezionato correttamente, tramite dip-switch, la corrente di uscita in conformità con i dati di targa del modulo LED utilizzato (vedi tabella 2).
- Per accendere e spegnere premere il tasto dell'interruttore.
- Per regolare la luminosità agire sul cursore.



### Floor LED Driver for LED modules with constant current output (CDT).

#### General features

- Constant current output (CDT).
- Power supply:
  - 110-127Vac (Not ENEC)
  - 220-240Vac (ENEC)
- Frequency: 50/60Hz
- Ta = 0...35°C
- Tc = 85°C
- Maximum power (refer to table 1):
  - 110-127Vac - 20W
  - 220-240Vac - 40W
- Potentiometer control slider adjustment.
- ON/OFF from the switch
- Class II protection against electric shocks by direct and indirect contact.
- Equipped with a dipswitch to select the output current (refer to table 2).
- Power supply for independent use
- Input and output terminals on the same side.
- Protections: overload, overvoltage and short circuit.

#### General installation standards

- The 7040 LED Driver must only be used with current controlled LED modules with class II and III light fixtures.
- Comply with plate data and make sure to select the correct output current according to the LED module used.
- Tighten the terminal screws (min. 0.5mm<sup>2</sup> - max. 1.5mm<sup>2</sup>).
- Install the driver away from heat sources.

#### Wiring

- Open the boxes.
- Install the circuit at the base and wire it as shown in Fig. 1 using the wires shown in Fig. 2.
- Position the potentiometer slider at its end run (Fig. 3) and place the wires in their seats (the upper box of the plastic casing will block the wires).
- Fit the key onto the switch.
- Close the upper box and place the slider at its end run (Fig. 4).
- Close the plastic casing by tightening the locking screws (Fig. 5).

#### Method of use

- Before switching on, make sure you have selected the correct output current from the dipswitch, which must comply with the plate data of the LED module used (refer to table 2).
- To switch on and off, press the switch's key.
- Use the slider to adjust brightness.



### Pilote LED au sol pour modules LED en courant (CDT).

#### Caractéristiques générales

- Sortie en courant constant (CDT).
- Alimentation :
  - 110-127Vac (No ENEC)
  - 220-240Vac (ENEC)
- Fréquence : 50/60 Hz
- Ta = 0...35° C
- Tc = 85° C
- Puissance maximale (voir le tableau 1):
  - 110-127Vac - 20W
  - 220-240Vac - 40W
- Réglage par potentiomètre à curseur
- ON/OFF par interrupteur
- Protégé en classe II contre les décharges électriques en cas de contacts directs et indirects.
- Équipé d'un commutateur DIP pour la sélection du courant de sortie (voir le tableau 2).
- Appareil destiné à un usage indépendant
- Bornes d'entrée et de sortie sur le même côté.
- Protections : surcharge, surtension et court-circuit.

#### Normes générales d'installation

- Le pilote LED Driver 7040 LED doit être utilisé exclusivement avec des modules LED contrôlés en courant sur des appareils d'éclairage en classe II et III.
- Respecter les données indiquées sur la plaque d'identification et s'assurer de sélectionner le courant de sortie correct, en fonction du module LED utilisé.
- Bien serrer les vis des bornes de connexion (min. 0,5 mm<sup>2</sup> - max. 1,5 mm<sup>2</sup>).
- Placer le pilote loin des sources de chaleur.

#### Câblage

- Ouvrir les coques.
- Placer le circuit dans la base et câbler comme indiqué à la Fig. 1, en utilisant les câbles indiqués à la Fig. 2.
- Positionner le curseur du potentiomètre en fin de course (Fig. 3) et introduire les câbles dans leur logement (la coque supérieure du boîtier en plastique bloquera les câbles).
- Insérer la touche dans l'interrupteur.
- Fermer la coque supérieure en plaçant le curseur en fin de course (Fig. 4).
- Bloquer le boîtier en plastique avec les vis de fermeture (Fig. 5).

#### Mode d'emploi

- Avant d'allumer, s'assurer d'avoir bien sélectionné, grâce au commutateur DIP, le courant de sortie, conformément aux données indiquées sur la plaque d'identification du module LED utilisé (voir tableau 2).
- Pour allumer et éteindre, enfoncer la touche de l'interrupteur.
- Pour régler la luminosité, agir sur le curseur.



### LED Stromgesteuerter Fußboden-Driver für LED-Module (CDT).

#### Allgemeine Daten

- Ausgang in Konstantstrom (CDT).
- Stromversorgung:
  - 110-127Vac (Ohne ENEC)
  - 220-240Vac (ENEC)
- Frequenz: 50/60 Hz
- Ta = 0...35 °C
- Tc = 85 °C
- Maximale Leistung (siehe Tabelle 1):
  - 110-127Vac - 20W
  - 220-240Vac - 40W
- Einstellung über Schleifer Potenziometer.
- ON/OFF mittels Schalter
- Gemäß Klasse II gegen elektrischen Schlag durch direkte und indirekte Kontakte geschützt.
- Mit Dip-Schalter zur Wahl des Stromausgangs ausgestattet (siehe Tabelle 2).
- Gerät zur unabhängigen Verwendung
- Ein- und Ausgangsklemmen auf derselben Seite.
- Schutzvorrichtungen: Überlast, Überspannung und Kurzschluss.

#### Allgemeine Normen für die Installation

- Der LED Driver 7040 LED darf nur mit stromgesteuerten LED-Modulen an Beleuchtungsgeräten der Klasse II und III benutzt werden.
- Die Angaben auf dem Schild einhalten und sicherstellen, dass der Ausgangsstrom aufgrund des LED-Moduls korrekt gewählt wird.
- Schrauben der Anschlussklemmen sorgfältig festziehen (min. 0,5 mm<sup>2</sup> - max. 1,5 mm<sup>2</sup>).
- Den Driver entfernt von Wärmequellen aufstellen.

## Verkabelung

- Die Schalen öffnen.
- Den Kreislauf im Sockel positionieren und verkabeln wie auf Abb. 1, mithilfe der Kabel auf Abb. 2.
- Den Cursor des Potentiometers am Ende des Hubs positionieren (Abb. 3) und die Kabel in die entsprechenden Sitz einführen (die obere Schale des Kunststoffgehäuses blockiert dann die Kabel).
- Die Taste auf dem Schalter einsetzen.
- Die obere Schale schließen, indem der Cursor am Ende des Hubs positioniert wird. 4).
- Die Kunststoffhülle mit den Schließschrauben befestigen (Abb. 5).

## Gebrauchweise

- Vor dem Einschalten sicherstellen, dass der Ausgangsstrom über dem Dip-Schalter den Angaben auf dem Schild des verwendeten LED-Modus gemäß gewählt wurde (siehe Tabelle 2).
- Zum Ein- und Ausschalten die Taste des Schalters drücken.
- Zum Einstellen der Lichtstärke auf den Cursor einwirken.

## E

### LED Driver de suelo para módulos LED con corriente (CDT).

#### Características generales

- Salida con corriente constante (CDT).

#### Alimentación:

110-127Vac (Sin ENEC)

220-240Vac (ENEC)

- Frecuencia: 50/60 Hz

-  $T_a = 0...35\text{ }^\circ\text{C}$

-  $T_c = 85\text{ }^\circ\text{C}$

- Potencia máxima (véase la tabla 1):

110-127Vac - 20W

220-240Vac - 40W

- Regulación mediante potenciómetro slider.

- ON/OFF mediante interruptor

- Protegido con clase II contra descargas eléctricas por contactos directos e indirectos.

- Dispone de interruptor Dip (Dip-Switch) para la selección de la corriente saliente (véase la tabla 2).

- Aparato para uso independiente

- Bornes de entrada y de salida en el mismo lado.

- Protecciones: sobrecarga, sobretensión y cortocircuito.

#### Normas generales de instalación

- El LED Driver 7040 LED solo debe utilizarse con módulos LED controlados con corriente en aparatos de iluminación de clase II y III.

- Respete los datos indicados en la placa y asegúrese de seleccionar la corriente de salida en función del módulo LED utilizado.

- Apriete bien el tornillo de los bornes de conexión (mín.  $0,5\text{ mm}^2$  - máx.  $1,5\text{ mm}^2$ ).

- Coloque el driver lejos de fuentes de calor.

#### Cableado

- Abra los armazones.

- Coloque el circuito en la base y realice el cableado tal como se indica en la Fig. 1, utilizando los cables indicados en la Fig. 2.

- Coloque el cursor del potenciómetro en el final de carrera (Fig. 3) y aloje los cables en los asientos específicos (el armazón superior de la envoltura plástica bloqueará los cables).

- Aloje la tecla en el interruptor.

- Cierre el armazón superior colocando el cursor en el final de carrera (Fig. 4).

- Bloquee la envoltura plástica con los tornillos de cierre (Fig. 5).

#### Modo de uso

- Antes del encendido, asegúrese de haber seleccionado correctamente, mediante el interruptor dip, la corriente de salida de acuerdo con los datos indicados en la placa del módulo LED utilizado (véase la tabla 2).

- Para encender y apagar, presione la tecla del interruptor.

- Para regular la luminosidad, intervenga en el cursor.

## DK

### Gulv LED Driver til LED strømmoduler (CDT).

#### Generelle karakteristika

- Konstant strømudgang (CDT).

- Strømforsyning:

110-127Vac (Uden ENEC)

220-240Vac (ENEC)

- Frekvens: 50/60Hz

-  $T_a = 0...35\text{ }^\circ\text{C}$

-  $T_c = 85\text{ }^\circ\text{C}$

- Maksimal effekt (se tabel 1):

110-127Vac - 20W

220-240Vac - 40W

- Justering ved hjælp af potentiometer-slider.

- ON/OFF ved hjælp af afbryder

- Klasse II beskyttelse mod elektrisk stød som følge af direkte og indirekte kontakt.

- Udstyret med dip-kontakt til valg af udgangsstrømmen (se tabel 2).

- Udstyr til selvstændig brug

- Indgangs- og udgangsterminaler på samme side.

- Beskyttelser: overbelastning, overspænding og kortslutning.

#### Generelle installationsregler

- LED Driver 7040 LED må udelukkende anvendes med strømstyrede LED moduler på lysapparater i klasse II og III.

- Overhold dataene på typeskiltet og sørg for at vælge den korrekte udgangsstrøm i henhold til det anvendte LED modul.

- Spænd omhyggeligt tilslutningsterminalernes skruer (min.  $0,5\text{ mm}^2$  - maks.  $1,5\text{ mm}^2$ ).

- Anbring driveren væk fra varmekilder.

#### Kabelføring

- Åbn hylstrene.

- Anbring kredsløbet i bunden og forbind kablerne som vist i fig. 1 med kablerne angivet i Fig. 2.

- Placér potentiometermarkøren på anslaget (Fig. 3) og placér kablerne i de særlige lejer (plastboksens øverste hylster vil blokere kablerne).

- Placér knappen på afbryderen.

- Luk det øvre hylster ved at placere markøren på anslaget (Fig. 4).

- Fastgør plastboksen med lukkeskruerne (fig. 5).

#### Brugsmåde

- Før der tændes, skal det sikres, at udgangsstrømmen er valgt korrekt med dip-kontakten i overensstemmelse med det anvendte LED moduls typeskilt (se tabel 2).

- Tænd og sluk ved at trykke på afbryderknappen.

- Brug markøren til at indstille lysintensiteten.

Tabella 2 - Table 2 - Tableau 2 - Tabelle 2 - Tabla 2

#### Selezione Dip-switch - Dip-switch selection

1	2	3	4	Iout mA	W	1	2	3	4	Iout mA	W
				300	14	•				700	32 *
			•	350	17	•			•	750	34 *
			•	400	19	•		•		800	36 *
			•	450	21 *	•		•	•	850	38 *
	•			500	24 *	•	•			900	40 *
	•		•	550	26 *	•	•		•	950	40 *
	•	•		600	28 *	•	•	•		1000	40 *
	•	•	•	650	30 *	•	•	•	•	1050	40 *

\* 20W @ 110-127V~ - Max power

Fig. 1

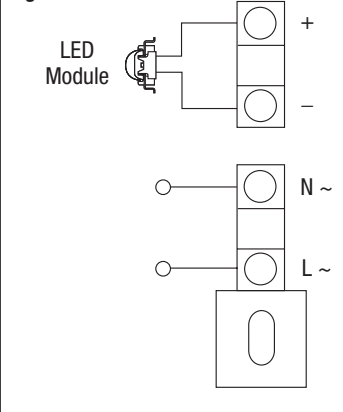


Fig. 2

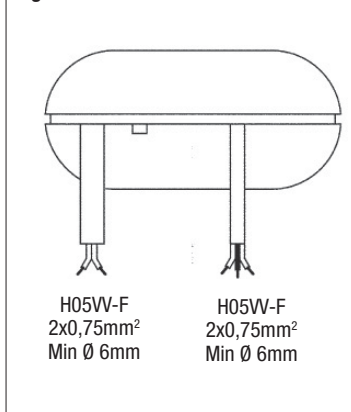


Fig. 3

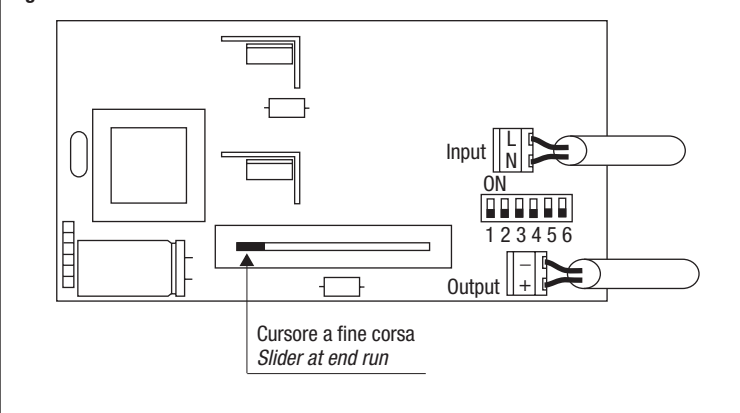


Fig. 4

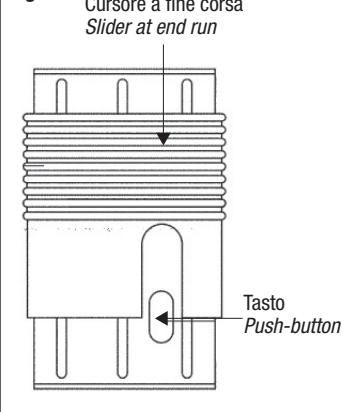


Fig. 5

