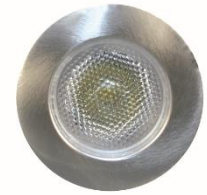


DATENBLATT

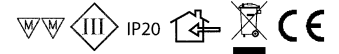
LED Mini Spot R 3,3W

Runder Einbauspot mit COB LED

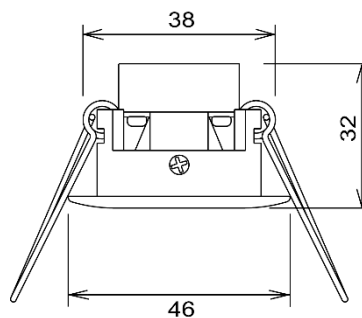


Merkmale:

- Für den Einsatz im Bereich der Allgemein- und Akzentbeleuchtung
- Die geringe Bauhöhe ermöglicht den Einbau in Hohlräume mit geringer Einbautiefe
- Optische Linse mit Prismenstruktur für ein harmonisches, gleichmäßiges Licht
- Gute Farbwiedergabe: Ra >80



Technische Daten	Einbauspot					
Bezeichnung	LED Mini Spot R 3,3W					
Artikel Nr.	1589270120	1589270220	1589270920	1589280120	1589280220	1589280920
Farbe	weiß	chrom	nickel-gebürstet	weiß	chrom	nickel-gebürstet
Oberfläche	lackiert	galvanisiert	galvanisiert	lackiert	galvanisiert	galvanisiert
Lichtfarbe	warmweiß					
Farbtemperatur	ca. 3000 K					
Leuchtmittel	COB LED					
Ausstrahlwinkel	22°			38°		
Vorwärtsspannung	max. 9,5V					
Nennstrom	350mA Konstantstrom					
Nennleistung	3,3W					
Material	Zinkdruckguss (Zamak®)					
Linse	optische Linse mit Prismenstruktur					
Lichtstrom	ca. 180 lm					
Energieeffizienzklasse	A++ bis A					
Farbwiedergabe	Ra >80					
Farbabstand (MacAdam)	3 SDMC					
Abmessungen (ØxH)	46x32 mm					
Deckenausschnitt (Ø)	40 mm					
Gewicht	60 g					
Leuchtenanschluss	30 cm Anschlussleitung mit AMP-Stecksystem 2-polig					
Mittlere Lebensdauer LEDs	50000 Std. (lt. LED Herstellerangaben)					
Betriebsgerätempfehlung	EL-350mA Serie					
Auf Anfrage erhältlich	neutralweiß					

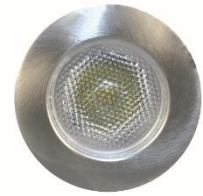


Technische und gestalterische Änderungen im Zuge stetiger Produktentwicklungen vorbehalten.

DATA SHEET

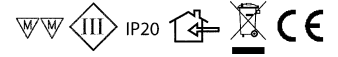
LED Mini Spot R 3.3W

Round Recessed Spot with COB LED

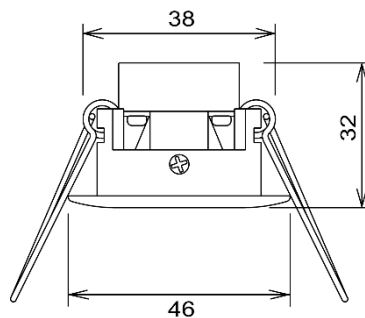


Features:

- For applications in the general and accent lighting
- The low construction allows an installation in minimal mounting depth
- Optical lens with prismatic structure for a harmonic, even light
- Good colour rendering: Ra >80



Specifications	Recessed Spot					
Type	LED Mini Spot R 3.3W					
Part no.	1589270120	1589270220	1589270920	1589280120	1589280220	1589280920
Colour	white	chrome	brushed nickel	white	chrome	brushed nickel
Surface	painted	galvanized	galvanized	painted	galvanized	galvanized
Light colour	warm white					
Colour temperature	ca. 3000 K					
Light source	COB LED					
Beam angle	22°			38°		
Forward forward drop	max. 9.5V					
Rated current	350mA constant current					
Rated power	3.3W					
Material	die-cast zinc (Zamak®)					
Lens	optical lens with prismatic structure					
Luminous flux	ca. 180 lm					
Energy efficiency class	A++ to A					
Colour rendering	Ra >80					
Colour distance (MacAdam)	3 SDMC					
Dimensions (ØxH)	46x32 mm					
Ceiling cut-out (Ø)	40 mm					
Weight	60 g					
Connection of luminaire	30 cm connecting cable with AMP plug-system 2-pole					
Average lifetime of LEDs	50000 hrs (according to LED manufacturer's data)					
Recommendation driver	EL-350mA series					
Available on request	neutral white					



Technical and design changes due to product developments are subject to change without prior notice.