

Für effiziente und dimmbare Beleuchtung

HF-R EII 1-10 V für TL5

Der HF-Regulator 1-10 V ist ein robustes und kompaktes elektronisches Hochfrequenz-Vorschaltgerät. Diese überaus effiziente Lösung für MASTER TL5, TL5 Eco, TL-D, PL-L, PL-T/C/R und TL5c eignet sich insbesondere für Anwendungen, in denen eine hohe Energieeffizienz und Dimmbarkeit erforderlich ist. Sie kann aber auch in Bereichen zum Einsatz kommen, wo die Beleuchtung ein komfortables Ambiente erzeugen soll oder in denen flackerfreies Licht benötigt wird.

Vorteile

- Extrem verlustarm – Klassifizierung Celma EEI A1
- Automatische Abschaltung bei Ende der Lampenlebensdauer
- Besonders geeignet für den Einsatz mit leuchtenintegrierten Tageslichtreglern

Merkmale

- Flackerfreier Warmstart in $< 0,5$ s
- 50.000 h Lebensdauer ($T_{SUB} = 50$ °C)
- Smart Power gewährleistet konstantes Licht, unabhängig von Spannungsschwankungen
- Geeignet für Gleichstrom-Notbetrieb entsprechend IEC/EN 60598-22

Anwendung

- Für Allgemein- und Akzentbeleuchtung im Innenbereich
- Für bewegungs- und tageslichtabhängig gesteuerte Beleuchtung
- Für Anwendungen mit Anforderungen an lange Lebensdauer

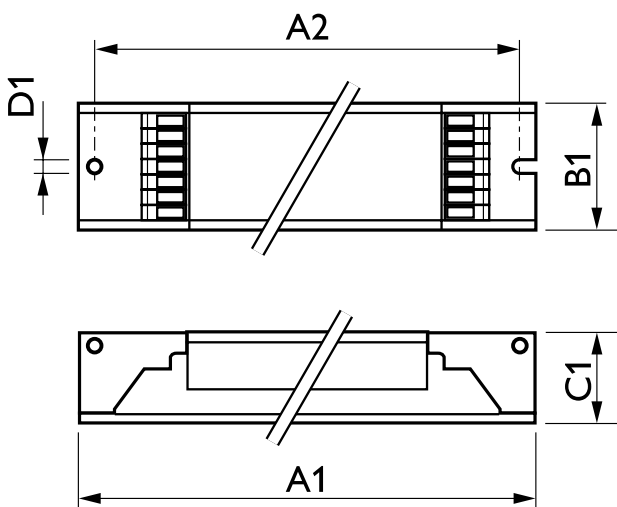
PHILIPS

Verwandte Produkte



Elektronisches Hochfrequenz-Vorschaltgerät mit Dimmfunktion unter Verwendung des analogen Protokolls (1-10 V) für PL-L-Lampen

Abmessungsskizzen



HF-R 239 TL5 EII 220-240V 50/60Hz

Product	D1	C1	A1	A2	B1
HF-R 239 TL5 EII 220-240V 50/60Hz	4.2 mm	22 mm	359 mm	350 mm	30 mm

General Information

order code	Number Of Products On MCB (16A Type B) (Nom)	Number Of Lamps	Lamp Type
90998530	28	1	TL5
91003530	12	2	TL5
91005930	28	1	TL5
91008030	12	2	TL5
91065330	9	2	TL5/PL-L
91364730	28	4	TL5
91374630	12	4	TL5/PL-L
91178030	12	2	TL5
91180330	28	1	TL5
91368530	28	3	TL5
91370830	12	3	TL5/PL-L
91466830	28	1	TL5/PL-L
91468230	28	1	TL5
91472930	28	2	TL5/PL-L
91474330	12	2	TL5

Elektrische Kenndaten

order code	Input Frequency	Input Voltage
90998530	50-60	220 bis 240
91003530	50-60	220 bis 240
91005930	50-60	220 bis 240
91008030	50-60	220 bis 240
91065330	50-60	220 bis 240
91364730	50-60	220 bis 240
91374630	50-60	220 bis 240
91178030	50-60	220 bis 240
91180330	50-60	220 bis 240
91368530	50-60	220 bis 240
91370830	50-60	220 bis 240
91466830	50-60	220 bis 240
91468230	50-60	220 bis 240
91472930	50-60	220 bis 240
91474330	50-60	220 bis 240

Mechanische Kenndaten

order code	Housing
90998530	L 360x30x21
91003530	L 360x30x21
91005930	L 360x30x21
91008030	L 360x30x21
91065330	L 425x30x21
91364730	L 359x39x22
91374630	L 359x39x22
91178030	L 360x30x21
91180330	L 360x30x21
91368530	L 359x39x22
91370830	L 359x39x22
91466830	L 359x30x22
91468230	L 359x30x22
91472930	L 359x30x22
91474330	L 359x30x22

Zulassungen und Anwendungseigenschaften

order code	Energy Efficiency Index
90998530	A1
91003530	A1
91005930	A1
91008030	A1
91065330	A1
91364730	A1
91374630	A1
91178030	A1
91180330	A1
91368530	A1
91370830	A1
91466830	A1
91468230	A1
91472930	A1
91474330	A1



© 2015 Philips Lighting Holding B.V.
Alle Rechte vorbehalten.

Technische Daten können ohne Vorankündigung geändert werden. Koninklijke Philips N.V. (Royal Philips) und/oder ihre Partner oder Lizenzgeber ist/sind Inhaber aller Urheber- (Copyright) und sonstigen Eigentumsrechte an den von Philips zur Verfügung gestellten Inhalten.

www.philips.com/lighting

2015, Dezember 22
Änderungen vorbehalten