
DECOSTAR 51 TITAN

Halogenlampen mit Kaltlichtspiegelreflektor, Durchmesser 51 mm



Anwendungsgebiete

- Allgemeinbeleuchtung
- Shops
- Gaststätten, Hotels und ähnliche repräsentative Anwendungen
- Büros, öffentliche Einrichtungen

Produktvorteile

- Brillantes Akzentlicht
- Gleichbleibend bläulicher Farbeindruck des Lichtes aus der Reflektorrückseite
- KL-Reflektor reduziert die Wärmebelastung im Lichtbündel um bis zu 66 %
- Konstante Lichtstärke und konstanter Farbort über die Lebensdauer
- Flache, klare Abdeckscheibe
- Für den Betrieb in offenen Leuchten gemäß IEC 60598-1
- UV-Filter
- Enthält kein Quecksilber

Produkteigenschaften

- Mittlere Lebensdauer: 4.000 h
- 100 % dimmbar
- Farbwiedergabeindex R_a : 100
- Farbtemperatur: 3.000 K
- Durchmesser: 51 mm
- Abdeckscheibe

Familiendatenblatt

Technische Daten

| Produkt-Bezeichnung | Elektrische Daten | | | | Photometrische Daten | | Lichttechnische Daten | | | Abmessungen & Gewicht | |
|---------------------------------------|-------------------|--------------|--------------------|-------------------------------|----------------------|------------------------|-----------------------|-----------|--------------------|-----------------------|-------------|
| | Nennleistung | Nennspannung | Bemessungsleistung | Netzleistungsfaktor λ | Farbtemperatur | Farbwiedergabeindex Ra | Ausstrahlungswinkel | Startzeit | Aufwärmzeit (60 %) | Durchmesser | Gesamtlänge |
| DECOSTAR 51 LL 20 W 12 V 10° GU5.3 | 20.00 W | 12,0 V | 20,00 W | 1,00 | 2800 K | 100 | 10 ° | 0,0 s | 0,00 s | 51,0 mm | 45,0 mm |
| DECOSTAR 51 TITAN 20 W 12 V 10° GU5.3 | 20.00 W | 12,0 V | 20,00 W | 1,00 | 2900 K | 100 | 10 ° | 0,0 s | 0,00 s | 51,0 mm | 45,0 mm |
| DECOSTAR 51 LL 20 W 12 V 36° GU5.3 | 20.00 W | 12,0 V | 20,00 W | 1,00 | 2800 K | 100 | 36 ° | 0,0 s | 0,00 s | 51,0 mm | 46,0 mm |
| DECOSTAR 51 TITAN 20 W 12 V 36° GU5.3 | 20.00 W | 12,0 V | 20,00 W | 1,00 | 3000 K | 100 | 36 ° | 0,0 s | 0,00 s | 51,0 mm | 46,0 mm |
| DECOSTAR 51 TITAN 20 W 12 V 60° GU5.3 | 20.00 W | 12,0 V | 20,00 W | 1,00 | 3000 K | 100 | 60 ° | 0,0 s | 0,00 s | 51,0 mm | 46,0 mm |
| DECOSTAR 51 TITAN 35 W 12 V 10° GU5.3 | 35.00 W | 12,0 V | 35,00 W | 1,00 | 3000 K | 100 | 10 ° | 0,0 s | 0,00 s | 51,0 mm | 46,0 mm |
| DECOSTAR 51 TITAN 35 W 12 V 24° GU5.3 | 35.00 W | 12,0 V | 35,00 W | 1,00 | 3000 K | 100 | 24 ° | 0,0 s | 0,00 s | 51,0 mm | 45,0 mm |
| DECOSTAR 51 TITAN 35 W 12 V 36° GU5.3 | 35.00 W | 12,0 V | 35,00 W | 1,00 | 3000 K | 100 | 36 ° | 0,0 s | 0,00 s | 51,0 mm | 46,0 mm |
| DECOSTAR 51 TITAN 35 W 12 V 36° GU5.3 | 35.00 W | 12,0 V | 35,00 W | 1,00 | 2900 K | 100 | 36 ° | 0,0 s | 0,00 s | 51,0 mm | 46,0 mm |
| DECOSTAR 51 TITAN 35 W 12 V 60° GU5.3 | 35.00 W | 12,0 V | 35,00 W | 1,00 | 3000 K | 100 | 60 ° | 0,0 s | 0,00 s | 51,0 mm | 46,0 mm |
| DECOSTAR 51 LL 50 W 12 V 10° GU5.3 | 50.00 W | 12,0 V | 50,00 W | 1,00 | 2950 K | 100 | 10 ° | 0,0 s | 0,00 s | 51,0 mm | 46,0 mm |
| DECOSTAR 51 TITAN 50 W 12 V 10° GU5.3 | 50.00 W | 12,0 V | 50,00 W | 1,00 | 3000 K | 100 | 10 ° | 0,0 s | 0,00 s | 51,0 mm | 46,0 mm |
| DECOSTAR 51 TITAN 50 W 12 V 24° GU5.3 | 50.00 W | 12,0 V | 50,00 W | 1,00 | 3000 K | 100 | 24 ° | 0,0 s | 0,00 s | 51,0 mm | 45,0 mm |

Familiendatenblatt

| Produkt-Bezeichnung | Elektrische Daten | | | | Photometrische Daten | | Lichttechnische Daten | | | Abmessungen & Gewicht | |
|--|-------------------|--------------|--------------------|-------------------------------|----------------------|------------------------|-----------------------|-----------|--------------------|-----------------------|-------------|
| | Nennleistung | Nennspannung | Bemessungsleistung | Netzleistungsfaktor λ | Farbtemperatur | Farbwiedergabeindex Ra | Ausstrahlungswinkel | Startzeit | Aufwärmzeit (60 %) | Durchmesser | Gesamtlänge |
| DECOSTAR 51 LL 50 W 12 V 36° GU5.3 | 50,00 W | 12,0 V | 50,00 W | 1,00 | 2950 K | 100 | 36 ° | 0,0 s | 0,00 s | 51,0 mm | 46,0 mm |
| DECOSTAR 51 TITAN 50 W 12 V 36° GU5.3 | 50,00 W | 12,0 V | 50,00 W | 1,00 | 3000 K | 100 | 36 ° | 0,0 s | 0,00 s | 51,0 mm | 46,0 mm |
| DECOSTAR 51 TITAN 50 W 12 V 60° GU5.3 | 50,00 W | 12,0 V | 50,00 W | 1,00 | 3000 K | 100 | 60 ° | 0,0 s | 0,00 s | 51,0 mm | 46,0 mm |
| DECOSTAR 51 TITAN 35 W 12,0 V 36° GU5.3 | 35,00 W | 12,0 V | 35,00 W | 1,00 | 3000 K | 100 | 36 ° | 0,0 s | 0,00 s | 51,0 mm | 46,0 mm |

| Produkt-Bezeichnung | Lebensdauer | | | | Zusätzliche Produktdaten | | | Einsatzmöglichkeiten |
|--|-----------------|-----------------------|-------------------------|---|--------------------------|-----------------------------|-----------------|----------------------|
| | Nennlebensdauer | Bemessungslebensdauer | Anzahl der Schaltzyklen | Lichtstromerhalt am Ende d. Nennlebensdauer | Socket (Normbezeichnung) | Quecksilbergehalt der Lampe | Quecksilberfrei | Brennstellung |
| DECOSTAR 51 LL 20 W 12 V 10° GU5.3 | 4000 h | 4000 h | 100000 | 0,80 | GU5.3 | 0,0 mg | Ja | Beliebig |
| DECOSTAR 51 TITAN 20 W 12 V 10° GU5.3 | 4000 h | 4000 h | 100000 | 0,75 | GU5.3 | 0,0 mg | Ja | Beliebig |
| DECOSTAR 51 LL 20 W 12 V 36° GU5.3 | 4000 h | 4000 h | 100000 | 0,75 | GU5.3 | 0,0 mg | Ja | Beliebig |
| DECOSTAR 51 TITAN 20 W 12 V 36° GU5.3 | 4000 h | 4000 h | 100000 | 0,75 | GU5.3 | 0,0 mg | Ja | Beliebig |
| DECOSTAR 51 TITAN 20 W 12 V 60° GU5.3 | 4000 h | 4000 h | 100000 | 0,75 | GU5.3 | 0,0 mg | Ja | Beliebig |
| DECOSTAR 51 TITAN 35 W 12 V 10° GU5.3 | 4000 h | 4000 h | 100000 | 0,75 | GU5.3 | 0,0 mg | Ja | Beliebig |
| DECOSTAR 51 TITAN 35 W 12 V 24° GU5.3 | 4000 h | 4000 h | 100000 | 0,75 | GU5.3 | 0,0 mg | Ja | Beliebig |

Familiendatenblatt

| Produkt-Bezeichnung | Lebensdauer | | | | Zusätzliche Produktdaten | | | Einsatzmöglichkeiten |
|--|-----------------|-------------------------------|-------------------------|---|---------------------------|-------------------------------|-------------------|----------------------|
| | Nennlebensdauer | Bemessungs-lampen-lebensdauer | Anzahl der Schaltzyklen | Lichtstrom-erhalt am Ende d. Nenn-lebensdauer | Socket (Norm-bezeichnung) | Queck-silber-gehalt der Lampe | Queck-silber-frei | Brenn-stellung |
| DECOSTAR 51 TITAN 35 W 12 V 36° GU5.3 | 4000 h | 4000 h | 100000 | 0,75 | GU5.3 | 0,0 mg | Ja | Beliebig |
| DECOSTAR 51 TITAN 35 W 12 V 36° GU5.3 | 4000 h | 4000 h | 100000 | 0,75 | GU5.3 | 0,0 mg | Ja | Beliebig |
| DECOSTAR 51 TITAN 35 W 12 V 60° GU5.3 | 4000 h | 4000 h | 100000 | 0,75 | GU5.3 | 0,0 mg | Ja | Beliebig |
| DECOSTAR 51 LL 50 W 12 V 10° GU5.3 | 4000 h | 4000 h | 100000 | 0,80 | GU5.3 | 0,0 mg | Ja | Beliebig |
| DECOSTAR 51 TITAN 50 W 12 V 10° GU5.3 | 4000 h | 4000 h | 100000 | 0,75 | GU5.3 | 0,0 mg | Ja | Beliebig |
| DECOSTAR 51 TITAN 50 W 12 V 24° GU5.3 | 4000 h | 4000 h | 100000 | 0,75 | GU5.3 | 0,0 mg | Ja | Beliebig |
| DECOSTAR 51 LL 50 W 12 V 36° GU5.3 | 4000 h | 4000 h | 100000 | 0,75 | GU5.3 | 0,0 mg | Ja | Beliebig |
| DECOSTAR 51 TITAN 50 W 12 V 36° GU5.3 | 4000 h | 4000 h | 100000 | 0,75 | GU5.3 | 0,0 mg | Ja | Beliebig |
| DECOSTAR 51 TITAN 50 W 12 V 60° GU5.3 | 4000 h | 4000 h | 100000 | 0,75 | GU5.3 | 0,0 mg | Ja | Beliebig |
| DECOSTAR 51 TITAN 35 W 12.0 V 36° GU5.3 | 4000 h | 4000 h | 100000 | 0,75 | GU5.3 | 0,0 mg | Ja | Beliebig |

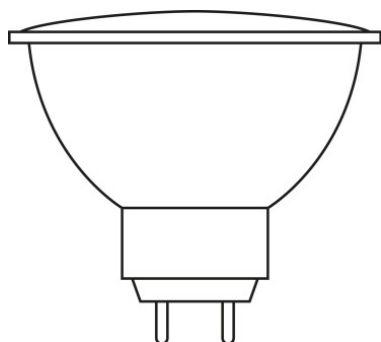
| Produkt-Bezeichnung | Dimmbar | Zertifikate & Standards | | Klassifikationen |
|---------------------------------------|---------|--------------------------|------------------|----------------------------|
| | | Energie-effizienz-klasse | Energieverbrauch | ILCOS |
| DECOSTAR 51 LL 20 W 12 V 10° GU5.3 | Ja | B | | HRGS//UB-20-12-GU5.3-51/10 |

Familiendatenblatt

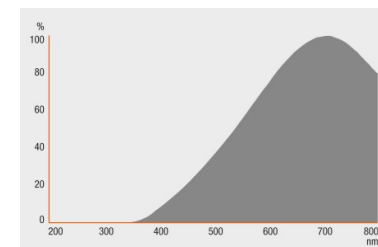
| Produkt-Bezeichnung | Dimmbar | Zertifikate & Standards | | Klassifikationen |
|---------------------------------------|---------|-------------------------|------------------|----------------------------|
| | | Energieeffizienzklasse | Energieverbrauch | ILCOS |
| DECOSTAR 51 TITAN 20 W 12 V 10° GU5.3 | Ja | B | 22 kWh/1000h | HRGS//UB-20-12-GU5.3-51/10 |
| DECOSTAR 51 LL 20 W 12 V 36° GU5.3 | Ja | B | 22 kWh/1000h | HRGS//UB-20-12-GU5.3-51/36 |
| DECOSTAR 51 TITAN 20 W 12 V 36° GU5.3 | Ja | B | 22 kWh/1000h | HRGS//UB-20-12-GU5.3-51/36 |
| DECOSTAR 51 TITAN 20 W 12 V 60° GU5.3 | Ja | B | 22 kWh/1000h | HRGS//UB-20-12-GU5.3-51/60 |
| DECOSTAR 51 TITAN 35 W 12 V 10° GU5.3 | Ja | B | 38 kWh/1000h | HRGS//UB-35-12-GU5.3-51/10 |
| DECOSTAR 51 TITAN 35 W 12 V 24° GU5.3 | Ja | B | 38 kWh/1000h | HRGS//UB-35-12-GU5.3-51/24 |
| DECOSTAR 51 TITAN 35 W 12 V 36° GU5.3 | Ja | B | 38 kWh/1000h | HRGS//UB-35-12-GU5.3-51/36 |
| DECOSTAR 51 TITAN 35 W 12 V 36° GU5.3 | Ja | B | 38 kWh/1000h | HRGS//UB-35-12-GU5.3-51/36 |
| DECOSTAR 51 TITAN 35 W 12 V 60° GU5.3 | Ja | B | 38 kWh/1000h | HRGS//UB-35-12-GU5.3-51/60 |
| DECOSTAR 51 LL 50 W 12 V 10° GU5.3 | Ja | B | 53 kWh/1000h | HRGS//UB-50-12-GU5.3-51/10 |
| DECOSTAR 51 TITAN 50 W 12 V 10° GU5.3 | Ja | B | 53 kWh/1000h | HRGS//UB-50-12-GU5.3-51/10 |
| DECOSTAR 51 TITAN 50 W 12 V 24° GU5.3 | Ja | B | 53 kWh/1000h | HRGS//UB-50-12-GU5.3-51/24 |
| DECOSTAR 51 LL 50 W 12 V 36° GU5.3 | Ja | B | 53 kWh/1000h | HRGS//UB-50-12-GU5.3-51/36 |
| DECOSTAR 51 TITAN 50 W 12 V 36° GU5.3 | Ja | B | 53 kWh/1000h | HRGS//UB-50-12-GU5.3-51/36 |

Familiendatenblatt

| Produkt-Bezeichnung | Dimmbar | Zertifikate & Standards | | Klassifikationen |
|---|---------|-------------------------|------------------|----------------------------|
| | | Energieeffizienzklasse | Energieverbrauch | ILCOS |
| DECOSTAR 51 TITAN 50 W 12 V 60° GU5.3 | Ja | B | 53 kWh/1000h | HRGS//UB-50-12-GU5.3-51/60 |
| DECOSTAR 51 TITAN 35 W 12.0 V 36° GU5.3 | Ja | B | 38 kWh/1000h | HRGS//UB-35-12-GU5.3-51/60 |



DECOSTAR 51 LL 20 W 12 V 10° GU5.3, DECOSTAR 51 LL 20 W 12 V 36° GU5.3, DECOSTAR 51 TITAN 35 W 12 V 36° GU5.3, DECOSTAR 51 LL 50 W 12 V 10° GU5.3, DECOSTAR 51 LL 50 W 12 V 36° GU5.3



DECOSTAR 51 LL 20 W 12 V 36° GU5.3, DECOSTAR 51 TITAN 35 W 12 V 36° GU5.3

Familiendatenblatt

Anwendungshinweis

Für weitere Anwendungsinformationen beachten Sie bitte das Produktdatenblatt

Verpackungsinformationen

| Produkt-Code | Produkt-Bezeichnung | Verpackungseinheit (Stück pro Einheit) | Abmessungen (Länge x Breite x Höhe) | Volumen | Gewicht brutto |
|---------------|--|--|-------------------------------------|----------------------|----------------|
| 4050300857633 | DECOSTAR 51 LL 20 W 12 V 10° GU5.3 | Versandschachtel 20 | 242 mm x 109 mm x 127 mm | 3.35 dm ³ | 828.00 g |
| 4050300428635 | DECOSTAR 51 TITAN 20 W 12 V 10° GU5.3 | Versandschachtel 20 | 103 mm x 122 mm x 246 mm | 3.09 dm ³ | 836.00 g |
| 4050300857596 | DECOSTAR 51 LL 20 W 12 V 36° GU5.3 | Versandschachtel 20 | 242 mm x 109 mm x 127 mm | 3.35 dm ³ | 828.00 g |
| 4050300428659 | DECOSTAR 51 TITAN 20 W 12 V 36° GU5.3 | Versandschachtel 20 | 238 mm x 122 mm x 109 mm | 3.16 dm ³ | 896.00 g |
| 4052899028029 | DECOSTAR 51 TITAN 20 W 12 V 36° GU5.3 | Versandschachtel 20 | 290 mm x 254 mm x 134 mm | 9.87 dm ³ | 932.00 g |
| 4050300428673 | DECOSTAR 51 TITAN 20 W 12 V 60° GU5.3 | Versandschachtel 20 | 238 mm x 122 mm x 106 mm | 3.08 dm ³ | 836.00 g |
| 4050300428697 | DECOSTAR 51 TITAN 35 W 12 V 10° GU5.3 | Versandschachtel 20 | 238 mm x 105 mm x 123 mm | 3.07 dm ³ | 836.00 g |
| 4050300476414 | DECOSTAR 51 TITAN 35 W 12 V 24° GU5.3 | Versandschachtel 20 | 238 mm x 123 mm x 123 mm | 3.60 dm ³ | 836.00 g |
| 4050300428710 | DECOSTAR 51 TITAN 35 W 12 V 36° GU5.3 | Versandschachtel 20 | 142 mm x 123 mm x 210 mm | 3.67 dm ³ | 836.00 g |
| 4052899027985 | DECOSTAR 51 TITAN 35 W 12 V 36° GU5.3 | Versandschachtel 20 | 290 mm x 254 mm x 134 mm | 9.87 dm ³ | 932.00 g |

Familiendatenblatt

| Produkt-Code | Produkt-Bezeichnung | Verpackungseinheit (Stück pro Einheit) | Abmessungen (Länge x Breite x Höhe) | Volumen | Gewicht brutto |
|---------------|--|--|-------------------------------------|----------------------|----------------|
| 4050300857572 | DECOSTAR 51 TITAN 35 W 12 V 36° GU5.3 | Versandschachtel 20 | 242 mm x 109 mm x 127 mm | 3.35 dm ³ | 828.00 g |
| 4050300428734 | DECOSTAR 51 TITAN 35 W 12 V 60° GU5.3 | Versandschachtel 20 | 238 mm x 135 mm x 123 mm | 3.95 dm ³ | 836.00 g |
| 4052899028005 | DECOSTAR 51 TITAN 35 W 12 V 60° GU5.3 | Versandschachtel 20 | 290 mm x 254 mm x 134 mm | 9.87 dm ³ | 899.00 g |
| 4050300857688 | DECOSTAR 51 LL 50 W 12 V 10° GU5.3 | Versandschachtel 20 | 242 mm x 109 mm x 127 mm | 3.35 dm ³ | 828.00 g |
| 4050300428758 | DECOSTAR 51 TITAN 50 W 12 V 10° GU5.3 | Versandschachtel 20 | 238 mm x 122 mm x 109 mm | 3.16 dm ³ | 896.00 g |
| 4050300465708 | DECOSTAR 51 TITAN 50 W 12 V 24° GU5.3 | Versandschachtel 20 | 175 mm x 127 mm x 176 mm | 3.91 dm ³ | 896.00 g |
| 4050300857619 | DECOSTAR 51 LL 50 W 12 V 36° GU5.3 | Versandschachtel 20 | 238 mm x 105 mm x 123 mm | 3.07 dm ³ | 820.00 g |
| 4050300428772 | DECOSTAR 51 TITAN 50 W 12 V 36° GU5.3 | Versandschachtel 20 | 151 mm x 126 mm x 196 mm | 3.73 dm ³ | 836.00 g |
| 4050300462554 | DECOSTAR 51 TITAN 50 W 12 V 36° GU5.3 | Versandschachtel 20 | 238 mm x 105 mm x 123 mm | 3.07 dm ³ | 820.00 g |
| 4050300428796 | DECOSTAR 51 TITAN 50 W 12 V 60° GU5.3 | Versandschachtel 20 | 238 mm x 122 mm x 109 mm | 3.16 dm ³ | 836.00 g |
| 4052899169852 | DECOSTAR 51 TITAN 35 W 12.0 V 36° GU5.3 | Versandschachtel 20 | 238 mm x 105 mm x 123 mm | 3.07 dm ³ | 842.00 g |

Die genannten Produktnummern beschreiben die kleinste bestellbare Mengeneinheit. Eine Versandeinheit kann mehrere Einzelprodukte beinhalten. Als Bestellmenge verwenden Sie bitte das Ein- oder Mehrfache einer Versandeinheit.

Referenzen / Verweise

Familiendatenblatt

Lichtverteilungskurven unter

▶ www.osram.de

Haftungsausschluss

Änderungen und Irrtümer vorbehalten. Vergewissern Sie sich, dass Sie immer den neuesten Stand verwenden.