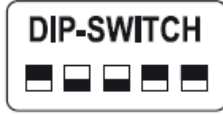
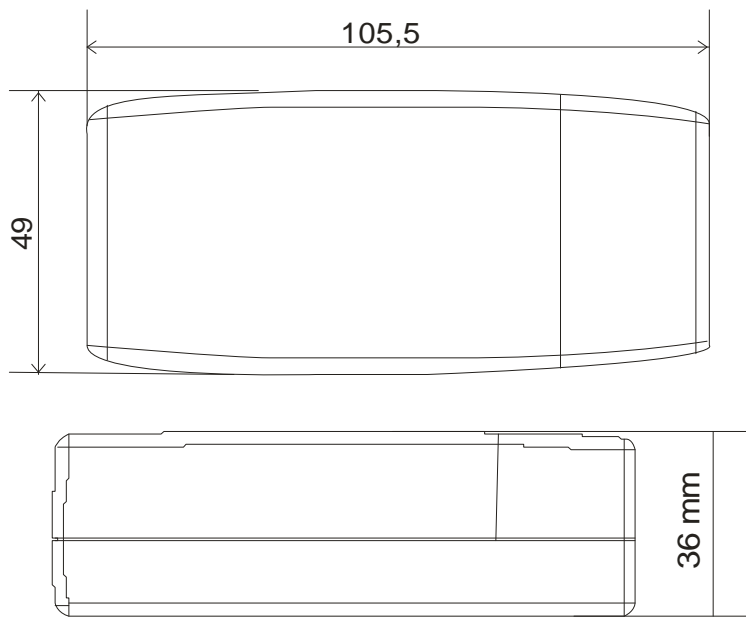


Corrente I out	mA	200	250	250	300	350	400	450	500	550	600	650	700	750	800	850	900	950
Potenza Power	W max	8	10	10	12	15	15	15	15	15	15	15	15	15	15	15	15	15
N° Led	min-max*	1÷12	1÷12	1÷12	1÷12	1÷12	1÷11	1÷8	1÷8	1÷8	1÷7	1÷7	1÷6	1÷6	1÷5	1÷5	1÷3	1÷4

Tensione Voltage	Vdc	12V	10W	24V	15W	*Led con Vf tipica 3,2V *Typical Vf 3,2V													
------------------	-----	-----	-----	-----	-----	---	--	--	--	--	--	--	--	--	--	--	--	--	--

Potenza nominale in uscita Nominal output power	W	1÷15
Tensione di uscita Max Max Output Voltage	Vdc	40
Frequenza nominale di rete Operation frequency	Hz	50 / 60
Tensione di utilizzo in AC AC Operation Range	Vac	100÷240
Dimmerabile Dimmable	SI YES	P
Fattore di potenza Power factor	$\lambda$	>0,9
Temperatura ambiente Ta° Ambient Temperature Ta°	°C	0÷+35
Temp. Max sul punto Tc° Max temperature on Tc dot	°C	75
Corrente di Spunto Inrush current	10A 40µS	
Max driver con magnetotermico C16A Max driver circuit breaker type C16A	n°	30
Protezione termica Thermal protection	SI YES	
Protezione sovraccarico Overload protection	SI YES	
Protezione sovratensioni Overvoltage protection	SI YES	
Protezione corto circuito Short circuit protection	SI YES	



Alimentatore provvisto di Dip-Switch per la selezione di differenti configurazioni di uscita

Controlgear equipped with Dip-Switch to select different output setting

Norme di riferimento Standards References	Sicurezza/safety : EN61347-1 (2009), EN61347-2-13 Radio disturbi / Radio Interference : EN55015 (2008) + A2 (2009) Armoniche / Harmonics : EN61000-3-2 (2007)	<b>REV 0.0</b> 07/06/2016
--	---	------------------------------

RELCO group persegue una politica di continua ricerca e sviluppo, quindi si riserva di variare in qualsiasi momento e senza preavviso le caratteristiche dei prodotti.

RELCO group pursues a policy of continuous research and development and reserves the right to change at any time and without prior notice, the characteristics of the products.