

# Alimentatori per LED LED power supply

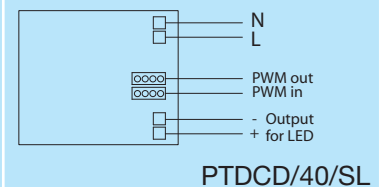
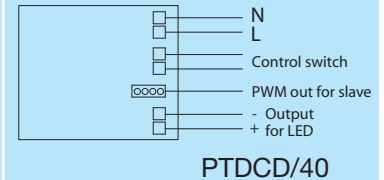
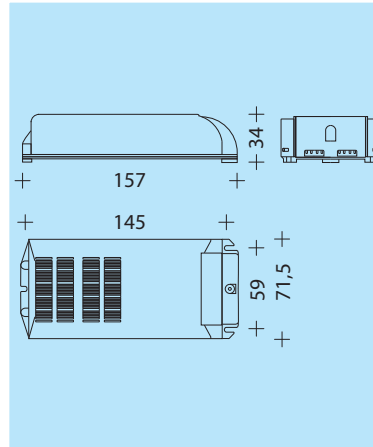


CE NORME DI RIFERIMENTO  
STANDARDS REFERENCES

PTDCD/40  
PTDCD/40/SL

Sicurezza/Safety: EN 61347  
Radio disturbi/Radio Interferences: EN 55015  
Armoniche/Harmonics: EN 61000-3-2  
Immunità/Immunity: EN 61547

**VDT**



PTDCD		/40	/40/SL
Tensione nominale di entrata <i>Nominal input voltage</i>	V AC	220 ÷ 240	
Frequenza <i>Frequency</i>	Hz	50 ÷ 60	
Potenza nominale di uscita <i>Nominal output power</i>	W	40	
Carico minimo <i>Minimum load</i>	W	13	
Massima corrente di uscita <i>Max. output current</i>	A	1,75	
Tensione nominale di uscita <i>Nominal output voltage</i>	V	24	
Fattore di potenza secondo EN 61000-3-2 <i>Power factor according to EN 61000-3-2</i>	$\lambda$	si yes	
Temperatura ambiente massima $T_a$ <i>Maximum ambient temperature <math>T_a</math></i>	°C	50	
Temperatura max involucro punto Tc <i>Max. case temperature on Tc dot</i>	°C	75	
Dimmerazione pulsante esterno <i>External push button dimming</i>		si yes	
Dimmerazione potenziometro lineare <i>Linear potentiometer dimming</i>	$\Omega$	-	
Dimmerazione S 10 <i>S 10 dimming</i>	V	-	
Interfaccia PWM (frequenza fissa) 4÷100 % duty <i>Pwm interface (fixed frequency) 4÷100 % duty</i>	OUT (master) IN-OUT (slave)	High lev. 1÷5V Low lev. 0÷0,5V	
Protezione termica <i>Thermal protection</i>		-	
Protezione sovraccarico <i>Overload protection</i>		si yes	
Protezione sovratensione <i>Overvoltage protection</i>		si yes	
Protezione corto circuito (riaccensione aut.) <i>Short circuit protection (self-restoring)</i>		si yes	
Sezione massima cavi in ingresso <i>Max input cables section</i>	mm <sup>2</sup>	2,5	
Sezioni massima cavi in uscita <i>Max. output cables section</i>	mm <sup>2</sup>	2,5	
Dimensioni <i>Dimensions</i>	mm	71,5x157x34	
Peso <i>Weight</i>	g	270	
Imballo <i>Packaging</i>		1	
Omologazioni <i>Certifications</i>		-	
Istruzioni di cablaggio <i>Wiring instructions</i>		disponibile su <a href="http://www.vlm.it">www.vlm.it</a> available on <a href="http://www.vlm.it">www.vlm.it</a>	

Alimentatore ad uso indipendente dimmerabile in tensione costante continua.  
La tensione di uscita viene modulata in PWM (duty-cycle regolabile tra 4% e 100%).  
Elevati power factor ed efficienza.  
Dimmerabile con pulsante esterno (normalmente aperto).  
Azionamento breve: ON-OFF.  
Azionamento prolungato: regolazione con stop al minimo e al massimo (con memoria permanente).  
Connettore di uscita per segnale di controllo da usare con modulo slave PTDCD/40/SL.  
Versione slave fornita con cavo di segnale per l'allineamento con il master.

*Dimmable independent direct constant voltage power supply.*  
*The output voltage is PWM modulated (adjustable duty-cycle between 4% & 100%).*  
*Extremely high power factor and efficiency.*  
*Dimmable by means of external push button (normally open).*  
*Short push: ON-OFF.*  
*Continuous push for regulation: stop at minimum and maximum (with permanent memory).*  
*Control signal output connector to use with PTDCD/40/ SL slave module.*  
*Slave version with cable signal for alignment with the master.*