

Intara RD 165

Artikelnummer: 51010059

LICHTTECHNIK

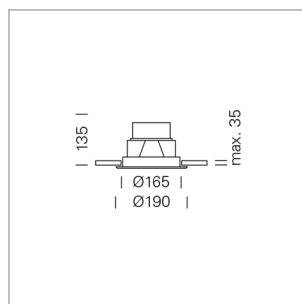
LED	COB
Lichtfarbe	927
Leuchtenlichtstrom	3270 lm
Systemleistung	34 W
Leuchtenlichtausbeute	96 lm/W
Reflektor	OvalBasic
Ausstrahlwinkel	60° x 30°
Lichtsteuerung	On/Off

LEUCHTE

Schwenkwinkel	+/- 25°
Gewicht	0,9 kg
Schutzart . Schutzklasse	IP 20 . III
Leuchtenfarbe	Weiss

OPTIONAL

RAL-Farben
Montagezubehör
DALI-fähiger Treiber



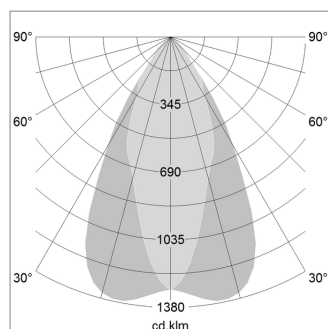
max. Anzahl Leuchten pro Stromkreis 34 Stk. / B16A

max. Anzahl Leuchten pro Stromkreis 34 Stk. / B16A

76500076 Treibereinheit, On/Off, 220-240 V / 50-60 Hz, 850 mA, inkl. 3-adriger Durchgangsverdrahtung mit GST18/3-Steckverbindung, kameratauglich, bis zu 2,5 KV Störsicherheit, SELV, max. 34 Stk. Leuchten pro Stromkreis (Absicherung B16A)

76500077 Treibereinheit, DALI, 220-240 V / 50-60 Hz, 850 mA, inkl. 5-adriger Durchgangsverdrahtung mit GST18/5-Steckverbindung, kameratauglich, bis zu 2,5 KV Störsicherheit, SELV, max. 24 Stk. Leuchten pro Stromkreis (Absicherung B16A)

Hinweis: Bei allen Daten handelt es sich um typische Werte. Durch technische Weiterentwicklungen können sich Systemmerkmale im Rahmen der Produktpflege verändern. Irrtümer vorbehalten.



Height (m)	Beam Diameter (m)	Illuminance (lx)
1.0 m	1.05 0.41	5091.9
2.0 m	2.10 0.82	1273.0
3.0 m	3.15 1.22	565.8
4.0 m	4.20 1.63	318.2
5.0 m	5.25 2.04	203.7

Ø (m) E0(0°) [lx]

