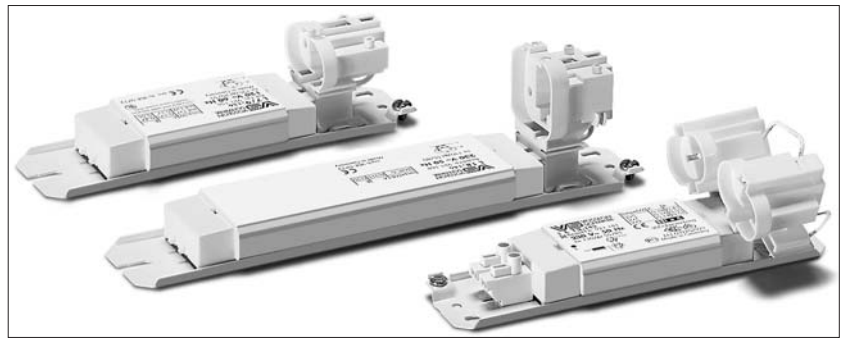


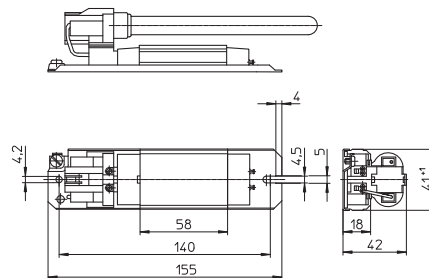
Superflache Vorschaltgeräte mit angebauter Fassung 5 – 26 W



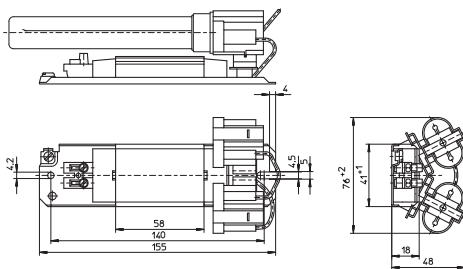
Für Kompakt-Leuchtstofflampen
Bauform: 18x41 mm

Vakuumgetränkt in Polyesterharz
Steckklemmen: 0,5–1,5 mm²
Mit Erdschraube
Mit Nut zur Aufnahme von Reflektoren
tw 130
Schutzklasse I

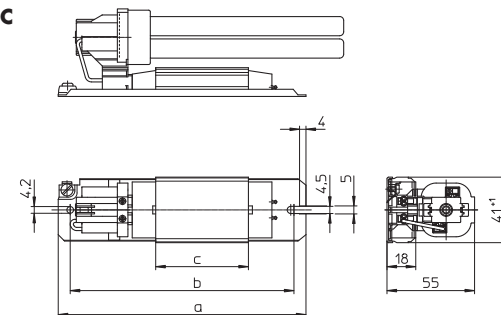
A



B



C



Lampe				Vorschaltgerät										Kompensation	
Leistung	Typ	Sockel	Strom	Typ	Best.-Nr.	Spannung	Zeich-nung	a	b	c	Gewicht	$\Delta t/\Delta t_{on}$	Energie-effizienz*	C _p	Strom
W			mA			V, Hz		mm	mm	mm	kg	K		µF	mA
230 V, 50 Hz															
5	TC-S	G23	180	L7/9/11.141	163148	230, 50	A	155	140	58	0,37	50/80	B2	2,0	50
2x5	TC-S	G23	180	LN 13.143	163207	230, 50	B	155	140	58	0,37	45/70	B2	2,0	70
7	TC-S	G23	175	L7/9/11.141	163148	230, 50	A	155	140	58	0,37	50/80	B2	2,0	50
2x7	TC-S	G23	160	LN 13.143	163207	230, 50	B	155	140	58	0,37	45/70	B2	2,0	70
9	TC-S	G23	170	L7/9/11.141	163148	230, 50	A	155	140	58	0,37	50/80	B2	2,0	60
2x9	TC-S	G23	140	LN 13.143	163207	230, 50	B	155	140	58	0,37	45/70	B2	2,0	80
10	TC-D	G24d-1	190	LN 13.143	163157	230, 50	C	155	140	58	0,37	45/70	B2	2,0	70
11	TC-S	G23	155	L7/9/11.141	163148	230, 50	A	155	140	58	0,37	50/80	B2	2,0	80
13	TC-D	G24d-1	175	LN 13.143	163157	230, 50	C	155	140	58	0,37	45/70	B2	2,0	80
18	TC-D	G24d-2	220	LN 181.147	163170	230, 50	C	155	140	58	0,37	55/110	B2	2,0	110
26	TC-D	G24d-3	325	LN 18.220	526591	230, 50	C	215	200	116	0,64	55/80	B1	3,5	140
				LN 18.146	163180	230, 50	C	215	200	116	0,64	60/95	B2	3,5	140

* Energieeffizienz: EEI=B2 und EEI=B1, gültig bis 2017