

# MINIJOLLY 20 - 1...10 V & PUSH

Direct current dimmable electronic drivers with DIP-SWITCH  
Alimentatori elettronici regolabili in corrente continua con DIP-SWITCH

Made in Italy

0/1...10 V PUSH constant CURRENT (4) (5) constant VOLTAGE (4)

IS 15885 (Part 2 / Sec 13) UL-CLASS2 (2) EN 605 KEMA EUR CCC (5) 110 M M R - 41049751 CSA-LVLE

EL SELV 60V

RIPPLE FREE

AM PWM DIMMING (4)

AM DIMMING (5) DIM-TO-WARM



DC MINI JOLLY



DC MINI JOLLY BI

2kV DIFF. 4kV COMM. ACTIVE PFC DIP-SWITCH SAFETY PROTECTIONS

3.1.1

Dimmable multipower DIP-SWITCH drivers - Compact case - 1-10V & PUSH  
Alimentatori multipotenza regolabili con DIP-SWITCH - Formato compatto - 1-10V & PUSH

**Rated Voltage**  
Tensione Nominale

110 ÷ 127 V (2)  
220 ÷ 240 V

**Frequency**  
Frequenza

50-60 Hz

**AC Operation range**  
Tensione di utilizzo AC

99 ÷ 264 V

**DC Operation range**  
Tensione di utilizzo DC

(see page info15)  
176 ÷ 280 V  
(NO PUSH mode function)

**Power**  
Potenza

1 ÷ 20 W

**Output current ripple**

≤ 3% (1)

**Standards compliance**

CSA C22.2 no. 223 (2)  
EN 50172 (VDE 0108)  
EN 55015  
EN 61000-3-2  
EN 61000-3-3  
EN 61347-1  
EN 61347-2-13  
EN 61547  
EN 62384  
UL 1310 (2)  
VDE 0710-T14

**Max. pcs for CB B16A**

(see page info17)  
50 pcs

**In rush current**

5A 50µsec

7 YEARS WARRANTY 3% FAILURE RATE  
10 YEARS WARRANTY 5% FAILURE RATE

PRODUCER'S LIABILITY  
10 YEARS WARRANTY FOR ELECTRICAL CONDITIONS ACCORDING TO CEI 0-21

Article Articolo	Code Codice	Dimming type	P out W	V out DC <sup>(1)</sup>	I out DC	U out V	ta °C	tc °C	λ max. Power Factor	η max. Efficiency <sup>(1)</sup>				
DC MINIJOLLY	125400 <sup>(4)</sup>	AM/PWM	Constant current output - Uscita in corrente costante (4)(5)	-	-	-	-25...+50	80 <sup>(3)</sup>	0,95 <sup>(6)</sup>	> 85				
	151400 <sup>(5)</sup>	AM												
DC MINIJOLLY BI	125404 <sup>(4)</sup>	AM/PWM									13 (13 <sup>(2)</sup> )	20...53	250 mA cost.	59
	151404 <sup>(5)</sup>	AM									15 (15 <sup>(2)</sup> )	20...52	300 mA cost.	
											18 (15 <sup>(2)</sup> )	15...50	350 mA cost.	
											20 (15 <sup>(2)</sup> )	15...50	400 mA cost.	
											20 (15 <sup>(2)</sup> )	5...45	450 mA cost.	
											20 (15 <sup>(2)</sup> )	5...40	500 mA cost.	
											20 (15 <sup>(2)</sup> )	3...37	550 mA cost.	
											20 (15 <sup>(2)</sup> )	3...34	600 mA cost.	
											20 (15 <sup>(2)</sup> )	3...31	650 mA cost.	
											20 (15 <sup>(2)</sup> )	3...29	700 mA cost.	
											20 (15 <sup>(2)</sup> )	3...27	750 mA cost.	
											20 (15 <sup>(2)</sup> )	3...25	800 mA cost.	
		20 (15 <sup>(2)</sup> )	3...24	850 mA cost.										
		20 (15 <sup>(2)</sup> )	3...23	900 mA cost.										
			Constant voltage output - Uscita in tensione costante (4)											
			10 (10 <sup>(2)</sup> )	12 cost.	830 mA max.	-								
			20 (15 <sup>(2)</sup> )	24 cost.	900 mA max.	-								

(1) Referred to  $V_{in} = 230 V$ , 100% load - Riferito a  $V_{in} = 230 V$ , carico 100%

(3)  $T_c = 75^\circ C$  for  $P_{out} \leq 16W$

(6)  $P_{out} > 5W$

(7) 125400BIS - 151400BIS:  
order codes for BIS marked products  
codici di ordine per i prodotti marchiati BIS

Accessories not supplied - Accessori non a corredo	
Article - Articolo	Code - Codice
REG 1-10 V (12.3)	123999L
WIRELESS INTERFACES (W.)	-

## Features

- Multipower driver supplied with dip-switch for the selection of the output current.
- IP20 independent driver, for indoor use (DC MINIJOLLY).
- Class II protection against electric shock for direct or indirect contact (DC MINIJOLLY).
- Driver for built-in use (DC MINIJOLLY BI).
- It can be used for lighting equipment in protection class I and II (DC MINIJOLLY BI).
- Active Power Factor Corrector.
- Current regulation  $\pm 5\%$  including temperature variations.
- Input and output terminal blocks on the same side (wire cross-section up to 1,5 mm<sup>2</sup> / AWG15).
- Clamping screws on primary and secondary circuits for cables with diameter: PRI 5-8 mm / SEC 3-5 mm (DC MINIJOLLY).
- Protections:
  - against overheating and short circuits;
  - against mains voltage spikes;
  - against overloads.
- Thermal protection = C.5.a.

## Caratteristiche

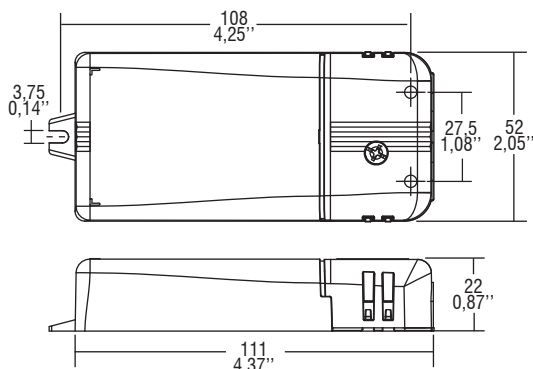
- Alimentatore multipotenza fornito di dip-switch per la selezione della corrente in uscita.
- Alimentatore indipendente IP20, per uso interno (DC MINIJOLLY).
- Protetto in classe II contro le scosse elettriche per contatti diretti e indiretti (DC MINIJOLLY).
- Alimentatore da incorporare (DC MINIJOLLY BI).
- Utilizzabile per apparecchi di illuminazione in classe di protezione I e II (DC MINIJOLLY BI).
- PFC attivo.
- Corrente regolata  $\pm 5\%$  incluse variazioni di temperatura.
- Morsetti di entrata e uscita sullo stesso lato (sezione cavo fino a 1,5 mm<sup>2</sup> / AWG15).
- Serracavo su primario e secondario per cavi di diametro: PRI 5-8 mm / SEC 3-5 mm (DC MINIJOLLY).
- Protezioni:
  - termica e cortocircuito;
  - contro le extra-tensioni di rete;
  - contro i sovraccarichi.
- Protezione termica = C.5.a.

# MINIJOLLY 20 - 1...10 V & PUSH

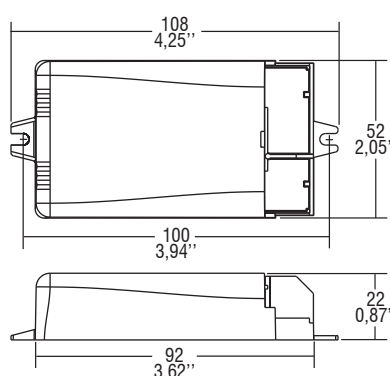
**Direct current dimmable electronic drivers with DIP-SWITCH**  
**Alimentatori elettronici regolabili in corrente continua con DIP-SWITCH**

Made in Italy

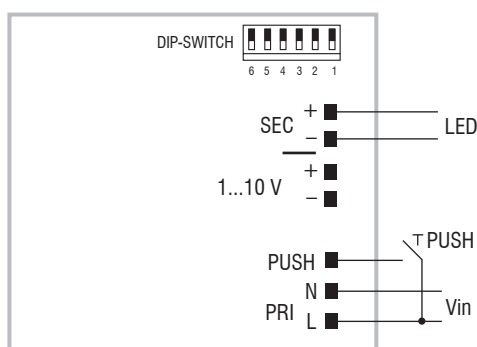
**IP 20** **SCREW FIXING**  $\varnothing 55$  2.17" Weight - Peso gr. 108 / 3,8 oz.  
 Pcs - Pezzi 50



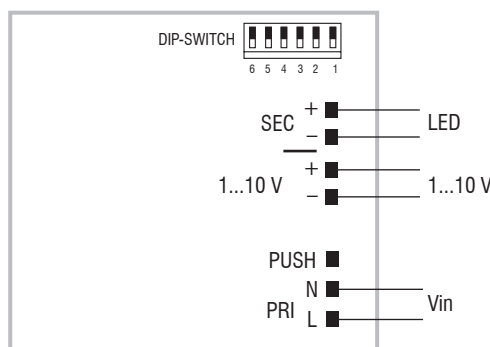
**BUILT-IN** **SCREW FIXING** Weight - Peso gr. 98 / 3,5 oz.  
 Pcs - Pezzi 50



**Wiring diagram - Schema di collegamento** (Max. LED distance on page info8 - Massima distanza LED a pagina info8)



PUSH diagram - Collegamento PUSH



1...10 V diagram - Collegamento 1...10 V

## Operation Mode

- Light regulation 0/1 - 100 % by means of PUSH function, 0/1...10 V interface ( $I=0,35$  mA) or 100 Kohm potentiometer.
- <sup>(4)</sup> **Default dimming AM + PWM:** 1-25% PWM 2 kHz + 25-100% AM.
- <sup>(4)</sup> **Full PWM dimming (240 Hz - 1-100%) and Constant Voltage 12/24V** available by removing JP4 on the driver. Enable JP4 to switch to AM + PWM.
- <sup>(5)</sup> **Full AM DIMMING: 1-100%.**
- Light regulation 0/1 - 100 % by means of PUSH function (L mains voltage: 170 Kohm):
  - a short push to turn on and off;
  - a longer push to increase or decrease light intensity;
  - regulation automatically stops at minimum and maximum values;
  - for another on, regulation or off command, release the push button and give the desired command again;
  - **dimming level memory at mains restore.**
- Maximum length of the cable, from push button to last driver, must be max. 15 m / 49 ft. In case of applications where the cable is longer than 15 m / 49 ft, keep this separate from the 110 - 240 Volt mains cable.
- **ATTENTION:** only use normally open push buttons with no incorporated warning light.
- Specific dimming terminal connection with a 0/1...10 Vdc electronic potentiometer (0/1...10 V local dimming, double insulation required for external connection).

For additional details for regulations see pages info12-14.

## Modalità di funzionamento

- Regolazione della luminosità 0/1 - 100 % mediante funzione PUSH, interfaccia 0/1...10 V ( $I=0,35$  mA) o potenziometro da 100 Kohm.
- <sup>(4)</sup> **Regolazione default AM + PWM:** 1-25% PWM 2 kHz + 25-100% AM.
- <sup>(4)</sup> **Regolazione solo PWM (240 Hz - 1-100%) e Constant Voltage 12/24V** attuabile tramite la rimozione di JP4. Inserire JP4 per abilitare AM + PWM.
- <sup>(5)</sup> **Regolazione solo AM: 1-100%.**
- Regolazione della luminosità 0/1 - 100 % mediante la funzione PUSH (tensione di rete L; 170 Kohm):
  - una pressione breve per accendere e spegnere;
  - una pressione prolungata per aumentare o diminuire l'intensità luminosa;
  - la regolazione si ferma automaticamente ai valori minimi e massimi;
  - per un nuovo comando accensione, regolazione o spegnimento, rilasciare il pulsante e dare nuovamente il comando desiderato;
  - **ripristino del livello di dimming al ritorno alimentazione.**
- La lunghezza massima del cavo, dal pulsante all'ultimo trasformatore, deve essere max. 15 m / 49 ft. In caso di applicazioni dove il cavo superi i 15 m / 49 ft, tenere lo stesso separato dal cavo di rete 110 - 240 Volt.
- **ATTENZIONE:** usare solo pulsanti di tipo normalmente aperto privi di spia luminosa incorporata.
- Provvisto di morsetto specifico per la regolazione collegando un potenziometro elettronico 0/1...10 Vdc (dimmerazione locale 0/1...10 V, per connessioni esterne all'apparecchio garantire il doppio isolamento). Per ulteriori dettagli sulle regolazioni vedi pagine info12-14.

3.1.1

Dimmable multipower DIP-SWITCH drivers - Compact case - 1-10V & PUSH  
 Alimentatori multipotenza regolabili con DIP-SWITCH - Formato compatto - 1-10V & PUSH