

IP20 SELV 

TALEXconverter LCBU 10W 12V BASIC phase-cut SR Baureihe BASIC

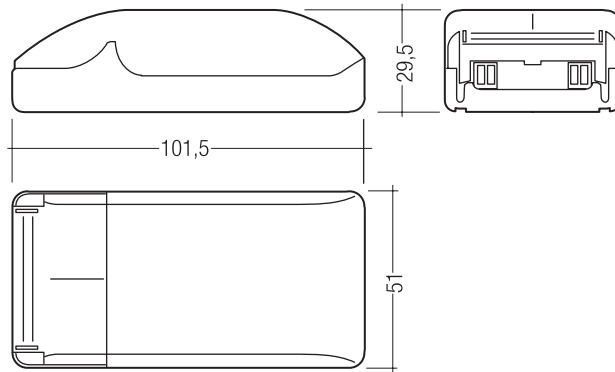
Produktbeschreibung

- Dimmbar mittels Phasen- und Phasenabschnittsdimmer
- Nominale Lebensdauer bis zu 50.000 h (bei ta max. 50 °C und einer Fehlerrate von max. 0,2 % pro 1.000 h)
- 12 V Ausgangsspannung
- Schraubklemmen
- Anschlusskabel, Leitungsquerschnitt 0,5 – 2,5 mm²
- Ausgangsleistung 10 W
- SELV
- Schutzart IP20
- Dimmbereich typ. 5 – 100 % (abhängig vom Dimmer)



Eigenschaften

- Gehäuse: Polycarbonat weiß
- Kompakte Abmessungen
- Überlastschutz
- Kurzschlusschutz
- Leerlaufschutz



Technische Daten

Netzspannungsbereich	220 – 240 V
Eingangsspannungsbereich AC	198 – 264 V
Netzfrequenz	50 / 60 Hz
Typischer Ripplestrom bei Volllast	± 30 %
Leistungsfaktor bei Volllast ^①	0,9
Leistungsfaktor bei min. Last ^①	0,7
Einschaltzeit (bei 230 V, 50 Hz, Volllast)	≤ 0,1 s
Abschaltzeit (bei 230 V, 50 Hz, Volllast)	≤ 0,1 s
Haltezeit bei Netzunterbrechung (Ausgang)	0 s
Umgebungstemperatur ta	-25 ... +50 °C
Umgebungstemperatur ta (bei Lebensdauer 50.000 h)	50 °C
Max. Gehäusetemperatur tc	75 °C
Lagertemperatur ts	-40 ... +85 °C
Abmessung L x B x H	102 x 51 x 30 mm

Bestelldaten

Typ	Artikelnummer	Verpackung Karton	Verpackung Palette	Gewicht pro Stk.
LCBU 10W 12V BASIC phase-cut SR	89800289	20 Stk.	1.000 Stk.	0,065 kg



Normen, Seite 2

Anschlussdiagramme und Installationsbeispiele, Seite 2

Spezifische technische Daten

Typ	Typ. Nennstrom (bei 230 V, 50 Hz, Volllast)	Wirkungsgrad bei Volllast ^①	Wirkungsgrad bei min. Last ^①	Ausgangsstrom	Ausgangsspannung	Max. Ausgangs- spannung	Max. Eingangs- leistung	Max. Ausgangs- leistung
LCBU 10W 12V BASIC phase-cut SR	0,06 A	77 %	65 %	0,83 A	11 – 15 V	15 V	13 W	10 W

^① Testwert bei 230 V, 50 Hz.

Normen

EN 55015
EN 61000-3-2
EN 61000-3-3
EN 61347-1
EN 61347-2-13
EN 61547
EN 62384

Überlastschutz

Bei Überschreitung des Ausgangsspannungsbereiches wird der LED-Ausgangsstrom reduziert. Nach Behebung der Überlast erfolgt automatische Rückkehr in den nominalen Betrieb.

Verhalten bei Kurzschluss

Bei Kurzschluß am LED Ausgang schaltet das LED-Betriebsgerät in den hic-cup-Modus. Nach Behebung des Kurzschlusses erfolgt automatische Rückkehr in den nominalen Betrieb.

Verhalten bei Leerlauf

Das LED-Betriebsgerät arbeitet mit Konstantstrom. Im Leerlauf liegt am Ausgang die maximale Ausgangsspannung an (siehe Seite 1).

Installationshinweis

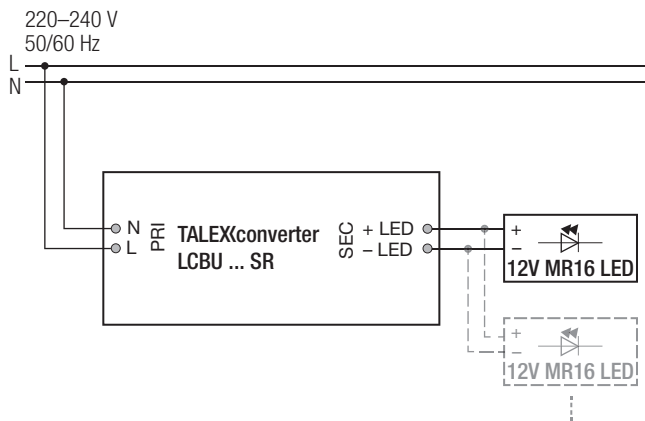
Beachten Sie hierzu die Vorgaben aus dem Dokument LED_Betriebsgeraete_Installationshinweis.pdf (<http://www.tridonic.com/com/de/technische-doku.asp>).

Hot-Plug-In oder sekundäres Schalten der LEDs ist nicht erlaubt und kann zu sehr hohem Strom in den LEDs führen.

Maximale Belastung von Leitungsschutzautomaten

Sicherungsautomat	C10	C13	C16	C20	B10	B13	B16	B20	Einschaltstrom	
Installation Ø	1,5 mm ²	1,5 mm ²	1,5 mm ²	2,5 mm ²	1,5 mm ²	1,5 mm ²	1,5 mm ²	2,5 mm ²	I_{max}	Pulsdauer
LCBU 10W 12V BASIC phase-cut SR	50	65	80	100	50	65	80	100	1,7 A	40 µs

Anschlussdiagramm



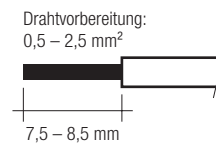
Glühdrahttest nach IEC 60695-2-11

960 °C bestanden.

Leitungsart und Leitungsquerschnitt

Zur Verdrahtung können Litzen draht oder Voll draht verwendet werden. Für perfekte Funktion der Käfigzugbügelklemmen müssen die Eingangsleitungen 7,5–8,5 mm abisoliert werden. Das max. Drehmoment an der Klemmschraube (M3) liegt bei 0,5 Nm.

Eingangs-/ Ausgangsklemme



Verdrahtungsrichtlinien

Die sekundären Leitungen sollten für ein gutes EMV-Verhalten getrennt von den Netz-Anschlüssen und -Leitungen geführt werden.

Die maximale Leitungslänge an den sekundären Klemmen ist 3 x 2 m (Parallelverdrahtung von 12 V-Modulen). Für ein gutes EMV-Verhalten sollte die LED-Verdrahtung so kurz wie möglich gehalten werden.