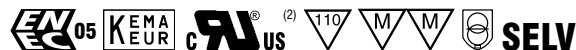


Direct current electronic drivers multivoltage-multicurrent for power LED and LED modules with DIP-SWITCH
Alimentatori elettronici multicorrente-multitensione in corrente continua per power LED e moduli LED con DIP-SWITCH



MP 50 K3



MP 50 BI



LED
LED

Rated Voltage

Tensione Nominale
110 ÷ 127 V⁽²⁾
220 ÷ 240 V

Frequency
Frequenza
50...60 Hz

AC Operation range
Tensione di utilizzo AC
99 ÷ 264 V

DC Operation range
Tensione di utilizzo DC
DC 170 ÷ 280 V

Power
Potenza
0 ÷ 50 W

Max. ripple output current
Max. ondulazione della corrente uscita
≤ 3%⁽¹⁾

Reference Norms
Norme di riferimento:

CSA C22.2 No.107.1⁽²⁾
CSA C22.2 250-13⁽²⁾
EN 50172 (VDE 0108)
EN 55015
EN 61000-3-2
EN 61000-3-3
EN 61347-1
EN 61347-2-13
EN 61547
EN 62384
UL 1012⁽²⁾
UL 8750⁽²⁾

Lamps
Lampade:
Power LED
LED modules

Article Articolo	Code Codice	P out W	V out DC	I out DC	n° LED max. ⁽¹⁾	ta °C	tc °C	λ max. Power Factor	η max. Efficiency ⁽¹⁾
MP 50 K3 MP 50 BI	122204 122460	Constant current output - Uscita in corrente costante					85	0,95	>89
		25 (25 ⁽²⁾)	74 V max.	350mA cost	20	-25...50			
		35 (35 ⁽²⁾)	72 V max.	500mA cost.	20	-25...50			
		39 (39 ⁽²⁾)	72 V max.	550mA cost.	20	-25...50			
		46 (40 ⁽²⁾)	72 V max.	650mA cost.	18/20	-25...50			
		50 (40 ⁽²⁾)	71 V max.	700mA cost.	18	-25...50			
		50 (40 ⁽²⁾)	66 V max.	750mA cost.	16/18	-25...50			
		50 (40 ⁽²⁾)	58 V max.	850mA cost.	16/18	-25...45			
		50 (40 ⁽²⁾)	55 V max.	900mA cost.	16	-25...45			
		50 (40 ⁽²⁾)	48 V max.	1,05A cost.	14	-25...45			
		Constant voltage output - Uscita in tensione costante							
50 (40 ⁽²⁾)	48 cost.	1A max.	-	-25...45					

⁽¹⁾ Referred to V_m = 230 V, 100% load - Riferito a V_m = 230 V, carico 100%

Features

- Multi-power driver supplied with dip-switch for the selection of the output current.
- IP20 independent driver, for indoor use (MP 50 K3).
- Class II protection against electric shock following direct or indirect contact (MP 50 K3).
- Driver for built-in use (MP 50 BI).
- It can be used for lighting equipment in protection class I and II (MP 50 BI).
- Active Power Factor Corrector.
- Current regulation ±5% including temperature variations.
- Input and output terminal blocks on the same side (terminal area 2,5 mm²).
- Clamping screws on primary and secondary circuits for cables with diameter: min. 3 mm - max. 8 mm (MP 50 K3).
- Driver can be secured with slot for screws.
- Protections:
 - against overheating and short circuits;
 - against mains voltage spikes;
 - against overloads.
- Thermal protection = C.5.a.
- Can be switched on and off on secondary circuit for power LED (for additional details page 208).
- Auxiliary output 12 V max. 100 mA.

Caratteristiche

- Alimentatore multipotenza fornito di dip-switch per la selezione della corrente in uscita.
- Alimentatore indipendente IP20, per uso interno (MP 50 K3).
- Protetto in classe II contro le scosse elettriche per contatti diretti e indiretti (MP 50 K3).
- Alimentatore da incorporare (MP 50 BI).
- Utilizzabile per apparecchi di illuminazione in classe di protezione I e II (MP 50 BI).
- PFC attivo.
- Corrente regolata ±5% incluse variazioni di temperatura.
- Morsetti di entrata e uscita sullo stesso lato (sezione morsetto 2,5 mm²).
- Serracavo su primario e secondario per cavi di diametro: min. 3 mm - max. 8 mm (MP 50 K3).
- Fissaggio dell'alimentatore tramite asole per viti.
- Protezioni:
 - termica e cortocircuito;
 - contro le extra-tensioni di rete;
 - contro i sovraccarichi.
- Protezione termica = C.5.a.
- Possibilità di accensione e spegnimento sul secondario per LED alimentati in corrente (per ulteriori dettagli pagina 208).
- Uscita ausiliare 12 V max. 100 mA.

MP 50 K3 / MP 50 BI

Direct current electronic drivers multivoltage-multicurrent for power LED and LED modules with DIP-SWITCH
Alimentatori elettronici multicorrente-multitensione in corrente continua per power LED e moduli LED con DIP-SWITCH



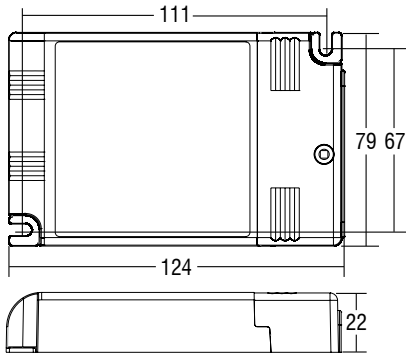
IP 20



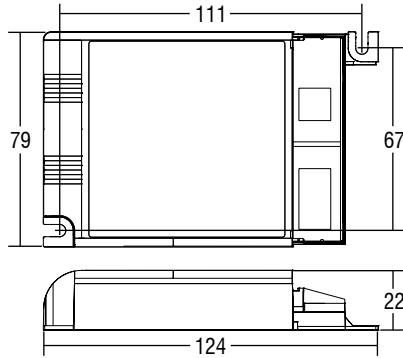
SCREW FIXING



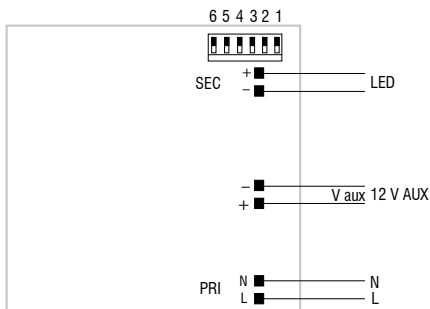
Weight - Peso gr. 150
Pcs - Pezzi 50



Weight - Peso gr. 140
Pcs - Pezzi 50



Wiring diagram - Schema di collegamento (Max. LED distance at page 201 - Massima distanza LED a pagina 201)



LED
LED