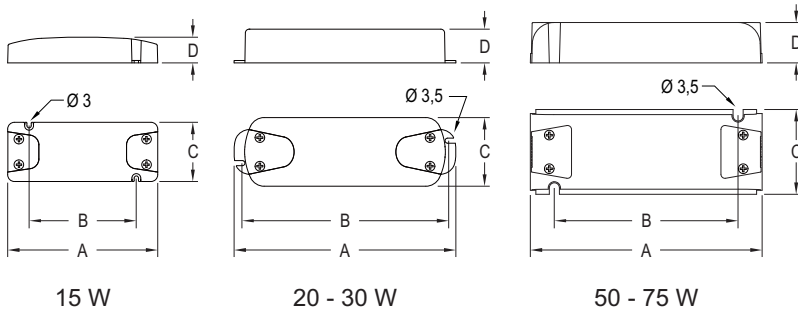


IP20 Constant voltage control gear for LED modules

Equipos de alimentación IP20 de tensión constante para módulos LED

LV-C2
220-240V
50-60Hz



Model Modelo	Ref. No.	Output power range	Output voltage range	Maximum output current	Power factor	Max.temp. at tc point	Operating temp.	Dimensions			
		Rango de potencia en módulo W	Rango de tensión de salida Vdc	Corriente de salida máxima A	Factor de potencia λ	Temp.máx. envoltente tc (°C)	Temp. funcionamiento ta (°C)	A mm	B mm	C mm	D mm

15W

LV 15/12-C2	9907103	15	12	1,25	$\geq 0,50$	80	-20... +45	111,5	79,7	44	19,1
LV 15/24-C2	9907123	15	24	0,625	$\geq 0,50$	80	-20... +45	111,5	79,7	44	19,1

20-30W

LV 20/12-C2	9907104	20	12	1,67	$\geq 0,50$	80	-20... +45	148	137	45,8	22,5
LV 30/12-C2	9907105	30	12	2,5	$\geq 0,95$	80	-20... +45	167,9	159,8	51	24
LV 20/24-C2	9907124	20	24	0,83	$\geq 0,50$	80	-20... +45	148	137	45,8	22,5
LV 30/24-C2	9907125	30	24	1,25	$\geq 0,95$	80	-20... +45	167,9	159,8	51	24

50-75W

LV 50/12-C2	9907107	50	12	4,16	$\geq 0,95$	80	-20... +45	172,2	136,5	63	30
LV 75/12-C2	9907108	75	12	6,25	$\geq 0,95$	80	-20... +45	193,2	157,5	63	30
LV 50/24-C2	9907127	50	24	2,08	$\geq 0,95$	80	-20... +45	172,2	136,5	63	30
LV 75/24-C2	9907128	75	24	3,125	$\geq 0,95$	80	-20... +45	193,2	157,5	63	30

- ~ Suitable for constant voltage LED modules.
- ~ Indoor use.
- ~ SELV.
- ~ High performance.
- ~ Low ripple and noise.
- ~ Short circuit protection.
- ~ Overload protection.

Packaging and weight p. 171 and www.elt.es/productos/packaging_EL.T.pdf
Instructions manual on www.elt.es/productos/inst_manual.html

- ~ Para módulos LED de tensión constante.
- ~ Uso interior.
- ~ SELV.
- ~ Alto rendimiento.
- ~ Baja tensión de rizado y ruido.
- ~ Protección contra cortocircuitos.
- ~ Protección contra sobre cargas.

Embalaje y peso pág. 171 y www.elt.es/productos/embalaje_EL.T.pdf
Manual de instrucciones en www.elt.es/productos/manual_instrucciones.html



EN-61347-1 Safety / Seguridad
EN-61347-2-13 Particular requirements / Requisitos particulares
EN-62384 Performance / Funcionamiento
EN-61000-3-2 Harmonics / Armónicos
EN-55015 Interferences / Interferencias
EN-61547 EMC Immunity / Inmunidad CEM

