

TALEXdriver LCA 100W 24V one4all Ip PRE

Baureihe PREMIUM

Neu

**Produktbeschreibung**

- _ Dimmbarer 24 V Konstantspannungs-LED-Driver für flexible Konstantspannungs-LED-Streifen
- _ one4all Interface und ready2mains™ ermöglichen verschiedene Dimmmöglichkeiten
- _ Dimmbereich von 1 – 100 %
- _ Kein externer Dimmer notwendig
- _ Geeignet für Sicherheitsbeleuchtungsanlagen gemäß EN 50172
- _ Nominale Lebensdauer bis zu 50.000 h
- _ 5 Jahre Garantie

Typische Anwendung

- _ Voutenbeleuchtung, Fassaden-Akzentbeleuchtung, indirekte Deckenbeleuchtung

Technische Details

- _ 24 V, 100 W
- _ Kleiner Querschnitt
- _ Steckklemmen zur einfachen Verdrahtung
- _ 2 Ausgangsknäule (+/-) für mehr Flexibilität bei der Anwendung

Systemlösung

- _ Tridonic LLE-FLEX ADV 600, 1.200, 1.800 lm/m
- _ Tridonic LLE-FLEX EXC 600, 1.200, 1.800, 2.500 lm/m
- _ In Verbindung mit Flex-Zubehör Wire to PCB Stecker
- _ Die einwandfreie Funktion von Fremdmodulen bei niedrigem Dimmlevel kann nicht garantiert werden und wird nicht empfohlen

Website

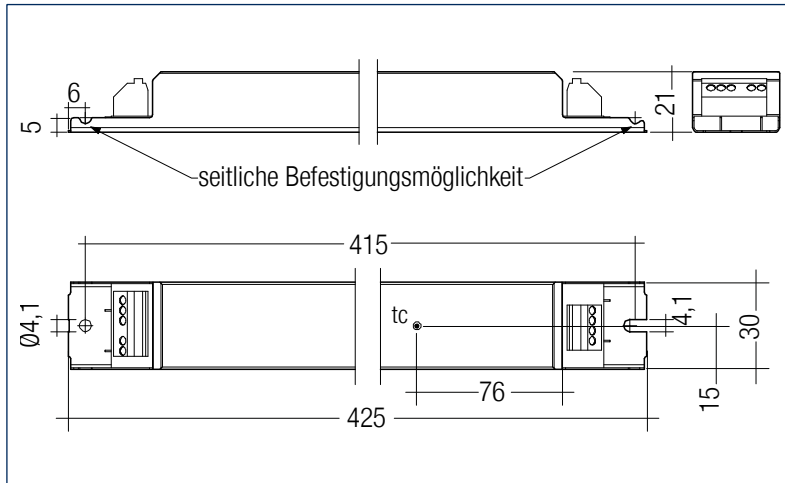
<http://www.tridonic.com/28001436>



TALEXdriver LCA 100W 24V one4all Ip PRE

Baureihe PREMIUM

Das vollständige Datenblatt zu diesem Produkt finden Sie im Download Bereich.



Bestelldaten

Typ	Artikelnummer	Verpackung Karton [®]	Verpackung Palette	Gewicht pro Stk.
LCA 100W 24V one4all Ip PRE	28001436	15 Stk.	540 Stk.	0,329 kg

Technische Daten

Netzspannungsbereich	220 – 240 V
Wechselspannungsbereich	198 – 264 V
Gleichspannungsbereich	176 – 280 V
Netzfrequenz	0 / 50 / 60 Hz
Typ. Nennstrom (bei 230 V, 50 Hz, Volllast) ^①	501 mA
Typ. Strom (220 V, 0 Hz, Volllast, 15 % Dimmlevel)	89 mA
Ableitstrom (bei 230 V, 50 Hz, Volllast) ^①	< 340 µA
Max. Eingangsleistung	110 W
Typ. Wirkungsgrad (bei 230 V, 50 Hz, Volllast)	93 %
λ (bei 230 V, 50 Hz, Volllast) ^①	0,99
Typ. Leistungsaufnahme im Stand-by ^②	< 0,5 W
Typ. Eingangsstrom im Leerlauf	54,8 mA
Typ. Eingangsleistung im Leerlauf ^②	2,5 W
Einschaltstrom (Spitze / Dauer)	46,6 A / 197 ms
THD (bei 230 V, 50 Hz, Volllast) ^①	< 5,7 %
Time to light (bei 230 V, 50 Hz, Volllast) ^①	< 0,64 s
Time to light (DC-Betrieb)	< 0,32 s
Umschaltzeit (AC/DC)	< 0,32 s
Abschaltzeit (bei 230 V, 50 Hz, Volllast)	< 7 ms
Ausgangsspannungstoleranz	± 1 V
Ausgangsstrom NF Restwelligkeit (< 120 Hz)	± 10 %
Max. Ausgangsspannung (Leerlaufspannung)	60 V
PWM-Frequenz	~ 1 kHz
Dimmbereich	1 – 100 %
Stoßspannungsfestigkeit (zwischen L - N)	1 kV
Stoßspannungsfestigkeit (zwischen L/N - PE)	2 kV
Abmessung L x B x H	425 x 30 x 21 mm

Prüfzeichen



Normen

EN 55015, EN 61000-3-2, EN 61000-3-3, EN 61347-1, EN 61347-2-13, EN 62384, EN 61547, EN 62386-101, EN 62386-102, EN 62386-207, Acc_to_EN_50172, Acc_to_EN_60598_2_22

Spezifische technische Daten

Typ	Last	Vorwärtsspannung	Ausgangsstrom	Max. Ausgangsleistung (bei 24 V, Vollast)	Typ. Leistungsaufnahme (bei 24 V, Vollast)	Typ. Stromaufnahme (bei 24 V, Vollast)	tc Punkt max.	Umgebungstemperatur ta
LCA 100W 24V one4all Ip PRE	10 %	24 V	0,417 A	10 W	12,8 W	61 mA	80 °C	-25 ... +70 °C
LCA 100W 24V one4all Ip PRE	20 %	24 V	0,833 A	20 W	23,1 W	107 mA	80 °C	-25 ... +70 °C
LCA 100W 24V one4all Ip PRE	30 %	24 V	1,250 A	30 W	33,5 W	154 mA	80 °C	-25 ... +70 °C
LCA 100W 24V one4all Ip PRE	40 %	24 V	1,667 A	40 W	44,5 W	204 mA	80 °C	-25 ... +70 °C
LCA 100W 24V one4all Ip PRE	50 %	24 V	2,083 A	50 W	55,0 W	250 mA	80 °C	-25 ... +70 °C
LCA 100W 24V one4all Ip PRE	60 %	24 V	2,500 A	60 W	64,5 W	293 mA	80 °C	-25 ... +70 °C
LCA 100W 24V one4all Ip PRE	70 %	24 V	2,917 A	70 W	75,8 W	344 mA	75 °C	-25 ... +65 °C
LCA 100W 24V one4all Ip PRE	80 %	24 V	3,333 A	80 W	86,7 W	394 mA	75 °C	-25 ... +65 °C
LCA 100W 24V one4all Ip PRE	90 %	24 V	3,750 A	90 W	96,7 W	439 mA	75 °C	-25 ... +60 °C
LCA 100W 24V one4all Ip PRE	100 %	24 V	4,167 A	100 W	108,0 W	490 mA	75 °C	-25 ... +60 °C

① Gültig bei 100 % Dimmlevel.

② Abhängig vom DALI-Datenverkehr am Interface.

③ Jeder Artikel ist einzeln verpackt. In der Einzelverpackung befindet sich der Treiber und die Zugentlastung-Sets.