

TALEXdriver LCU 48V 150W DC-STR FO SR

Fixed-Output

Neu

**Produktbeschreibung**

- _ Unabhängiger Fixed-Output-DC-String-Konstantspannungs-LED-Driver
- _ Kompatibel mit anderen DC-String Komponenten
- _ Max. Ausgangsleistung 150 W
- _ Bis zu 93 % Effizienz
- _ Nominale Lebensdauer bis zu 50.000 h
- _ Für Leuchten der Schutzklasse I und der Schutzklasse II
- _ Temperaturschutz gemäß EN 61347-2-13 C5e
- _ 5 Jahre Garantie

Gehäuse-Eigenschaften

- _ Gehäuse: Polycarbonat, weiß
- _ Schutzart IP20

Funktionen

- _ DC-String kompatibel
- _ Intelligent Temperature Guard (thermische Schutzvorrichtung)
- _ Kurzschlusschutz
- _ Überlastschutz

Website

<http://www.tridonic.com/28001045>



Spotlights



Downlights



Linear



Fläche



Boden | Wand



Freistehend



Straße



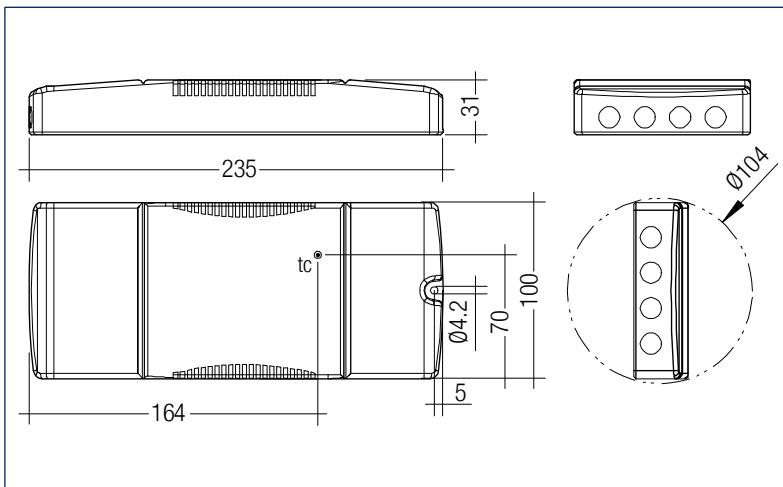
Dekorativ



Halle

TALEXdriver LCU 48V 150W DC-STR FO SR

Fixed-Output



Bestelldaten

Typ	Artikelnummer	Verpackung Karton	Verpackung Palette	Gewicht pro Stk.
LCU 48V 150W DC-STR FO SR	28001045	10 Stk.	300 Stk.	0,365 kg

Technische Daten

Netzspannungsbereich	220 – 240 V
Eingangsspannungsbereich AC	198 – 264 V
Eingangsspannungsbereich DC	176 – 280 V
Netzfrequenz	0 / 50 / 60 Hz
Typ. Nennstrom (bei 230 V, 50 Hz, Volllast)	707 mA
Typ. Strom (220 V, 0 Hz, Volllast, 15 % Dimmlevel)	735 mA
Ableitstrom (bei 230 V, 50 Hz, Volllast)	< 500 µA
Max. Eingangsleistung	162 W
Typ. Wirkungsgrad (bei 230 V, 50 Hz, Volllast)	93 %
λ (bei 230 V, 50 Hz, Volllast)	0,99
Typ. Eingangsstrom im Leerlauf	51 mA
Typ. Eingangsleistung im Leerlauf	2,4 W
Einschaltstrom (Spitze / Dauer)	67,1 A / 173,2 µs
THD (bei 230 V, 50 Hz, Volllast)	< 5 %
Ausgangsspannungstoleranz	-1 ... +7 %
Ausgangsstrom NF Restwelligkeit (< 120 Hz)	± 2 %
Max. Ausgangsspannung (Leerlaufspannung)	51,3 V
Max. Leitungslänge sekundär	2 m oder abgeschirmte Leitungen
Spannungsspitzenaugleich bis (zwischen L - N)	1 kV
Spannungsspitzenaugleich bis (zwischen L/N - PE)	2 kV
Spannungsspitzen ausgangsseitig gegen PE	< 450 V
Umgebungstemperatur t_a	-25 ... +55 °C
Max. Gehäusetemperatur t_c	80 °C
Abmessung L x B x H	235 x 100 x 31 mm

Prüfzeichen

IP20 RoHS

Normen

EN 55015, EN 61000-3-2, EN 61000-3-3, EN 61347-1, EN 61347-2-13, EN 62384, EN 61547

Das vollständige Datenblatt zu diesem Produkt finden Sie im Download Bereich.