

TALEXdriver LCU 180W 24V IP20 EXC

Baureihe EXCITE indoor IP20

Der TALEXdriver LCU in Konstantspannung und Schutzart IP20 zeichnet sich insbesondere durch eine kleine Bauform und überragende Zuverlässigkeit aus. In Kombination mit einem Weitspannungseingang von 90 – 305 V AC und einem Temperaturbereich von -25 bis +60 °C ist der TALEXdriver LCU der optimale LED-Driver für Konstantspannungsanwendungen auf dem gesamten Globus.

**Produktbeschreibung**

- _ Konstantspannungs-LED-Driver
- _ Universaler Eingangsspannungsbereich
- _ Konstante Ausgangsspannung
- _ Steckklemmen zur einfachen Verdrahtung
- _ Nominale Lebensdauer bis zu 50.000 h (bei ta 45 °C und einer Fehlerrate von $\leq 0,2\%$ pro 1.000 h)
- _ 5 Jahre Garantie
- _ Geeignet für Sicherheitsbeleuchtungsanlagen gemäß EN 50172
- _ Erfüllt Klasse C von Minimal- bis Maximallastbereich gemäß EN 61000-3-2

Eigenschaften

- _ Kleine Bauform
- _ Hohe Effizienz
- _ Geringe Verlustleistung
- _ Übertemperatur- und Überlastschutz
- _ Kurzschlussabschaltung mit automatischem Neustart
- _ Schutzklasse II, SELV
- _ Schutzart IP20
- _ Kunststoffgehäuse weiß

Website

<http://www.tridonic.com/28000414>



Spotlights



Downlights



Linear



Fläche



Boden | Wand



Freistehend



Straße



Dekorativ

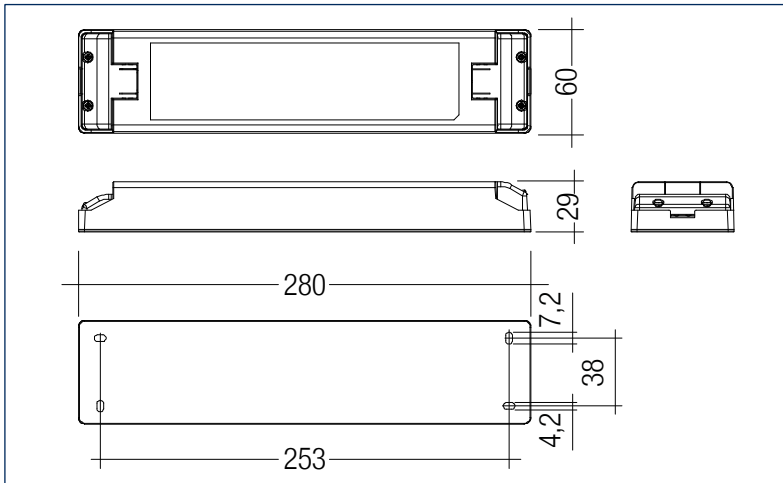


Halle

TALEXdriver LCU 180W 24V IP20 EXC

Baureihe EXCITE indoor IP20

Das vollständige Datenblatt zu diesem Produkt finden Sie im Download Bereich.



LCU 180W 24V SR TOP

Bestelldaten

Typ	Artikelnummer	Verpackung Karton	Verpackung Palette	Gewicht pro Stk.
LCU 180W 24V TOP SR	28000414	10 Stk.	400 Stk.	0,85 kg

Technische Daten

Netzspannungsbereich	120 – 277 V
Eingangsspannungsbereich AC	108 – 305 V
Eingangsspannungsbereich DC	176 – 288 V
Nennstrom (bei 230 V, 50 Hz, Vollast)	0,92 A
Netzfrequenz	0 / 50 / 60 Hz
Wirkungsgrad (bei 230 V, 50 Hz, Vollast)	> 90 %
λ (bei 230 V, 50 Hz, Vollast)	0,95
Ausgangsspannungstoleranz	-0 ... +5 %
Ausgangsleistung ($t_a \leq 50 \text{ }^\circ\text{C}$)	180 W
Ausgangsleistung ($t_a > 50 \text{ }^\circ\text{C}$)	126 W
Ausgangsleistungsbereich	18 – 180 W
Einschaltzeit (Ausgang)	$\leq 0,5 \text{ s}$
Abschaltzeit (Ausgang)	$\leq 1 \text{ s}$
Haltezeit bei Netzunterbrechung (Ausgang)	10 ms
Umgebungstemperatur t_a	-25 ... +60 $^\circ\text{C}$
Umgebungstemperatur t_a (bei Lebensdauer 50.000 h) ^①	-25 ... +45 $^\circ\text{C}$
Lagertemperatur t_s	-40 ... +85 $^\circ\text{C}$
Abmessung L x B x H	280 x 60 x 29 mm
Lochabstand D	253 mm

Prüfzeichen

IP20 SELV Class 2            

Normen

EN 55015, EN 60598-1, EN 60598-2-22, EN 61000-3-2, EN 61000-3-3, EN 61347-1, EN 61347-2-13, EN 61547, EN 62384, EN 62493

Spezifische technische Daten

Typ	Max. Gehäusetemperatur t_c	Ausgangsspannung	Max. Eingangsleistung	Ausgangsstrombereich	Max. Ausgangsspannung [®]
LCU 180W 24V TOP SR	90 °C	24 V	211 W	0,75 – 7,5 A	25,2 V

① Für Eingangsspannung von 120 bis 277 V AC (50 / 60 Hz) mit 100 % Last. Für Eingangsspannung von 100 bis 120 V AC (50 / 60 Hz) mit 80 % Last.

② Im Fehlermodus (230 V, 50 Hz).