

**TALEXdriver LCU 35W 12/24V IP20 EXC**

Baureihe EXCITE indoor IP20

Der TALEXdriver LCU in Konstantspannung und Schutzart IP20 zeichnet sich insbesondere durch eine kleine Bauform und überragende Zuverlässigkeit aus. In Kombination mit einem Weitspannungseingang von 90 – 305 V AC und einem Temperaturbereich von -25 bis +60 °C ist der TALEXdriver LCU der optimale LED-Driver für Konstantspannungsanwendungen auf dem gesamten Globus.

**Produktbeschreibung**

- \_ Konstantspannungs-LED-Driver
- \_ Universaler Eingangsspannungsbereich
- \_ Konstante Ausgangsspannung
- \_ Steckklemmen zur einfachen Verdrahtung
- \_ Nominale Lebensdauer bis zu 50.000 h (bei ta 45 °C und einer Fehlerrate von  $\leq 0,2\%$  pro 1.000 h)
- \_ 5 Jahre Garantie
- \_ Geeignet für Sicherheitsbeleuchtungsanlagen gemäß EN 50172
- \_ Erfüllt Klasse C von Minimal- bis Maximallastbereich gemäß EN 61000-3-2

**Eigenschaften**

- \_ Kleine Bauform
- \_ Hohe Effizienz
- \_ Geringe Verlustleistung
- \_ Übertemperatur- und Überlastschutz
- \_ Kurzschlussabschaltung mit automatischem Neustart
- \_ Schutzklasse II, SELV
- \_ Schutzart IP20
- \_ Kunststoffgehäuse weiß

**Website**

<http://www.tridonic.com/28000406>



Spotlights



Downlights



Linear



Fläche



Boden | Wand



Freistehend



Straße



Dekorativ

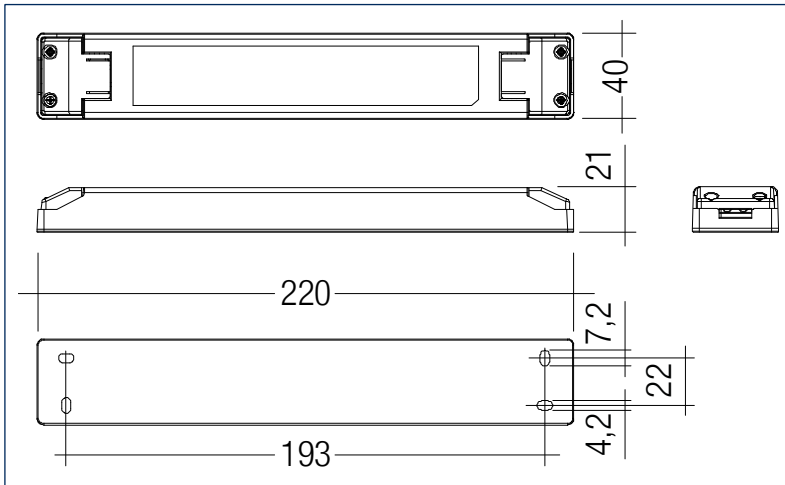


Halle

**TALEXdriver LCU 35W 12/24V IP20 EXC**

Baureihe EXCITE indoor IP20

Das vollständige Datenblatt zu diesem Produkt finden Sie im Download Bereich.

**Bestelldaten**

Typ	Artikelnummer	Verpackung Karton	Verpackung Palette	Gewicht pro Stk.
LCU 35W 12V TOP SR	28000406	20 Stk.	1.500 Stk.	0,23 kg

**Technische Daten**

Netzspannungsbereich	100 – 277 V
Eingangsspannungsbereich AC	90 – 305 V
Eingangsspannungsbereich DC	176 – 288 V
Nennstrom (bei 230 V, 50 Hz, Volllast)	0,19 A
Netzfrequenz	0 / 50 / 60 Hz
Wirkungsgrad (bei 230 V, 50 Hz, Volllast)	> 85 %
$\lambda$ (bei 230 V, 50 Hz, Volllast)	0,95
Ausgangsspannungstoleranz 12 V	-0 / +10 %
Ausgangsspannungstoleranz 24 V	-0 / +5 %
Ausgangsleistung ( $t_a \leq 50$ °C)	35 W
Ausgangsleistung ( $t_a > 50$ °C)	24,5 W
Ausgangsleistungsbereich	3,5 – 35 W
Einschaltzeit (Ausgang)	$\leq 0,5$ s
Abschaltzeit (Ausgang)	$\leq 1$ s
Haltezeit bei Netzunterbrechung (Ausgang)	10 ms
Umgebungstemperatur $t_a$	-25 ... +60 °C
Umgebungstemperatur $t_a$ (bei Lebensdauer 50.000 h) <sup>①</sup>	-25 ... +45 °C
Lagertemperatur $t_s$	-40 ... +85 °C
Abmessung L x B x H	220 x 40 x 21 mm
Lochabstand D	193 mm

**Prüfzeichen**

IP20 SELV Class 2           RoHS

**Normen**

EN 55015, EN 60598-1, EN 60598-2-22, EN 61000-3-2, EN 61000-3-3, EN 61347-1, EN 61347-2-13, EN 61547, EN 62384, EN 62493

## Spezifische technische Daten

Typ	Max. Gehäusetemperatur $t_c$	Ausgangsspannung	Max. Eingangsleistung	Ausgangsstrombereich	Max. Ausgangsspannung <sup>®</sup>
LCU 35W 12V TOP SR	85 °C	12 V	43 W	0,29 – 2,92 A	13,2 V

① Für Eingangsspannung von 120 bis 277 V AC (50 / 60 Hz) mit 100 % Last. Für Eingangsspannung von 100 bis 120 V AC ( 50 / 60 Hz) mit 80 % Last.

② Im Fehlermodus (230 V, 50 Hz).